

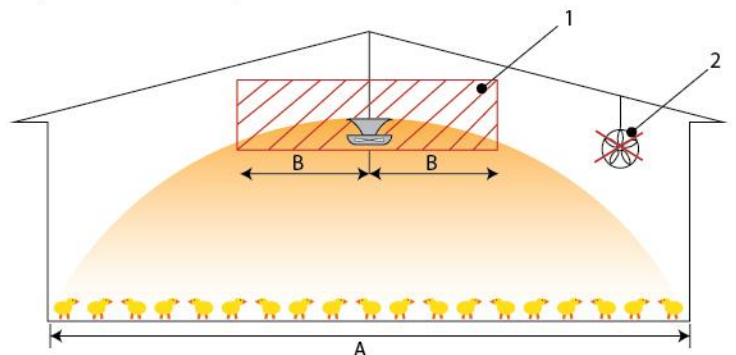
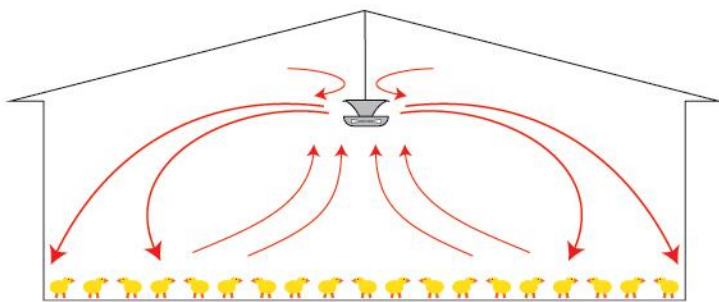
Multifan 



Оптимальне розподілення повітря і тепла у пташнику

Для рівномірного розвитку птиці важливо оптимально розподіляти повітря і тепло в пташнику. Вентилятори Multifan V-FloFan дають можливість зменшити негативний вплив перепадів температур в приміщенні простим ефективним способом з мінімальним споживанням електроенергії.

Завдяки вертикальній вентиляції повітря і тепло розподіляються більш низько, в результаті чого створюється оптимальний мікроклімат на рівні птиці.



A	+/- 20 м
B	min 2,0 м
1	В радіусі 2 м від вентилятора не повинно бути перешкод
2	Не потрібно комбінувати V-FloFan з горизонтальними вентиляторами

ХАРАКТЕРИСТИКИ ВЕНТИЛЯТОРІВ MULTIFAN

- Матеріали конструкції відповідають класу ізоляції «F»
- Стійкість до корозії
- Алюмінієві корпус двигуна і опори
- Електродвигун з прямим приводом стандарту TEAO
- Діапазон робочої температури — -25...+40°C
- Всі вентилятори відповідають стандартам IP55 і UL 507
- Три роки гарантії на двигуни Multifan

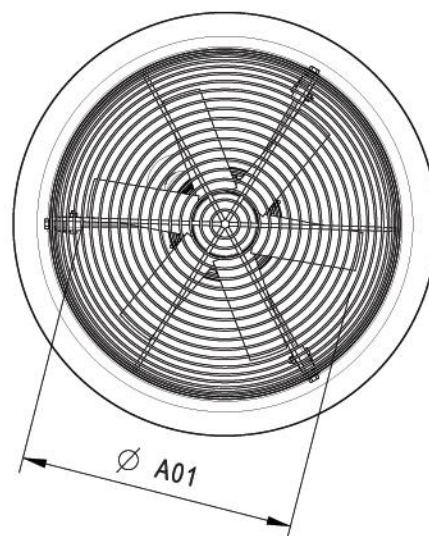
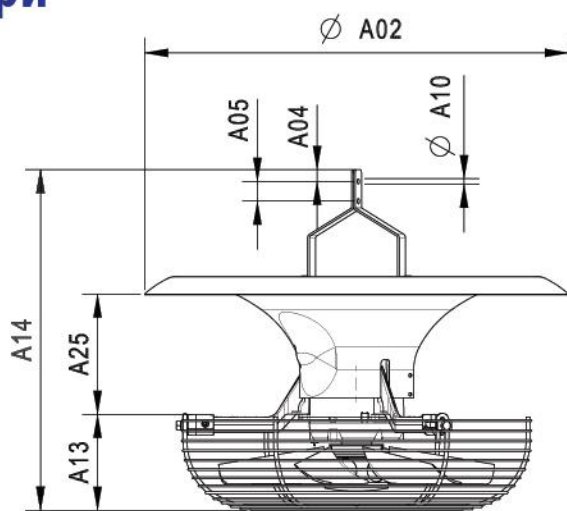
ПЕРЕВАГИ

ВЕНТИЛЯТОРІВ-ПОВІТРОЗМІШУВАЧІВ

- Низьке споживання енергії
- Тривалий термін служби
- Мінімальне обслуговування
- Низький рівень шуму
- Різні способи кріплення

Кількість фаз			Оберти за хвилину	Номер позиції	I_{nom} (A)	P_{in} (W)	Q_v at 0 Pa (m ³ /h)
1~	230V	50Hz	1330 RPM	VO T4E40A4M81160	1,3	270	5250
3~	230/400V	50Hz	1330 RPM	VO T4D40A5M81160	1,1 / 0,7	260	5250
1~	230V	50Hz	950 RPM	VO T6E40A2M81160	1,0	165	5050
3~	230/400V	50Hz	955 RPM	VO T6D40A0M81160	0,90 / 0,50	155	5050

Розміри



Розміри (мм)

Ø мм	A01	A02	A04	A05	A10	A13	A14	A25
400	420	650	18	30	8	146	539	182

Розмір упаковки

720 x 720 x 400