

SPARE PARTS LIST

TYPE: 212/521

DATE: 05-09-2005

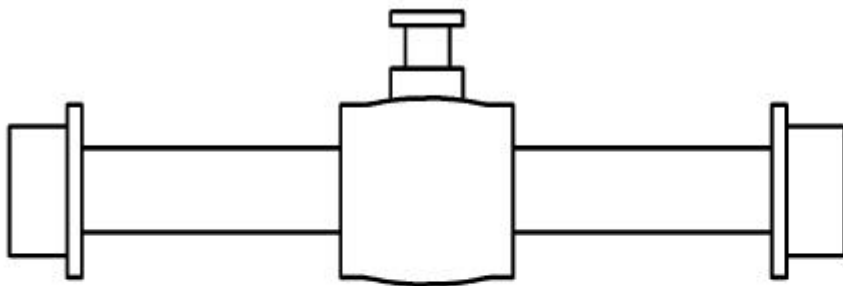
CUSTOMER:

JOHN DEERE

CODE:

020339

INPUT FLANGE



Left

Right



SPICER OFF-HIGHWAY AXLE DIVISION

Ci riserviamo di apportare modifiche senza nessun preavviso.

Änderungen vorbehalten.

Nous nous réservons d'apporter des modifications sans aucun préavis.

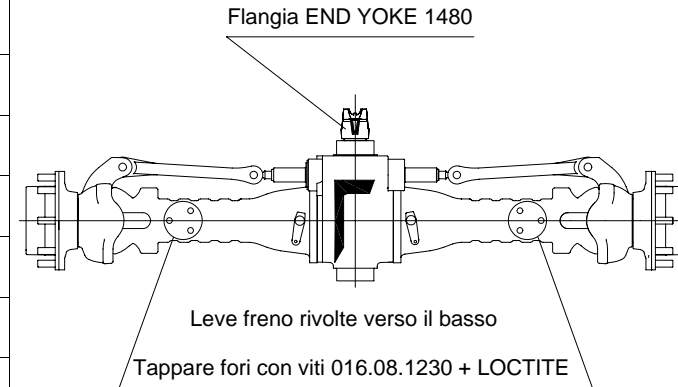
We reserve the right to make alterations without notice.

Dana Italia s.p.a. Arco (TN) Italy





Denominazione Ponte differenziale sterzante con riduzioni finali epicicloidali		Gruppo tipo 212	Modello 521	Cliente: JOHN DEERE WERKE ZWEIBRUECKEN Cod.ciente: 020339 N° disegno 212.97.000.521	C.I. e data ultima modifica	
Quantità olio				Macchina: BOOMLIFT JD3200-3400	R 0009	
				Note	12/01/2004	
				ATTENZIONE: - I gruppi devono essere verniciati con primer VERDE JD 105.01.5109 - I gruppi vanno spediti riempiti di olio - Proteggere le colonnette e i prigionieri per parafanghi dalla verniciatura con calottini - Montare targhetta matricola 212.01.008.04 - Stampigliare su targhetta matricola il riferimento JOHN DEERE: AZ72374	08 2172 05/07/2005	
Flangia a flangia [mm]	1920.	lt.	7.30		07 2148 01/07/2005	
Rapporto coppia conica	11:31 Corona elica sx				06 1772 30/05/2005	
Rapporto riduzioni finali	1:6 - 4 sat. diam. 275	lt.	0.80		05 0778 02/03/2005	
Sterzata [gradi]	43				04 3726 20/12/2004	
					03 2496 01/09/2004	
Denominazione	Sottogruppo	Caratteristiche			N°Complessivo	02 0368 27/01/2004
Scatola e coperchi	212- / 17 01				212.01.000.01	01 0015 13/01/2004
Differenziale	212- / 38 04	Autobloccante 45%			112.04.000.02	
Mozzo ruota	212- / 310 06	Colonnette M20 L=76 Zincate - Senza dadi - Prigionieri per parafanghi			212.06.000.02	
Freno	112- / 68 07	A disco in bagno d'olio 8 dischi Wellman + stazionamento - Leve L=105 - Gioco 1 mm		112.07.000.03		
Cilindro sterzo	212- / 61 24	Cilindro 145 BAR- Con sensore ottico 30°dietro conn.Metri pack- cavo L=500 - Alim.90° alto -M18X1,5		212.24.000.02		





Mod. 212/521

Technical documentation

DISTINTA PEZZI DI RICAMBIO
ERSATZTEILLISTE
LISTE DES PIECES DE RECHANGE
LIST OF SPARE PARTS

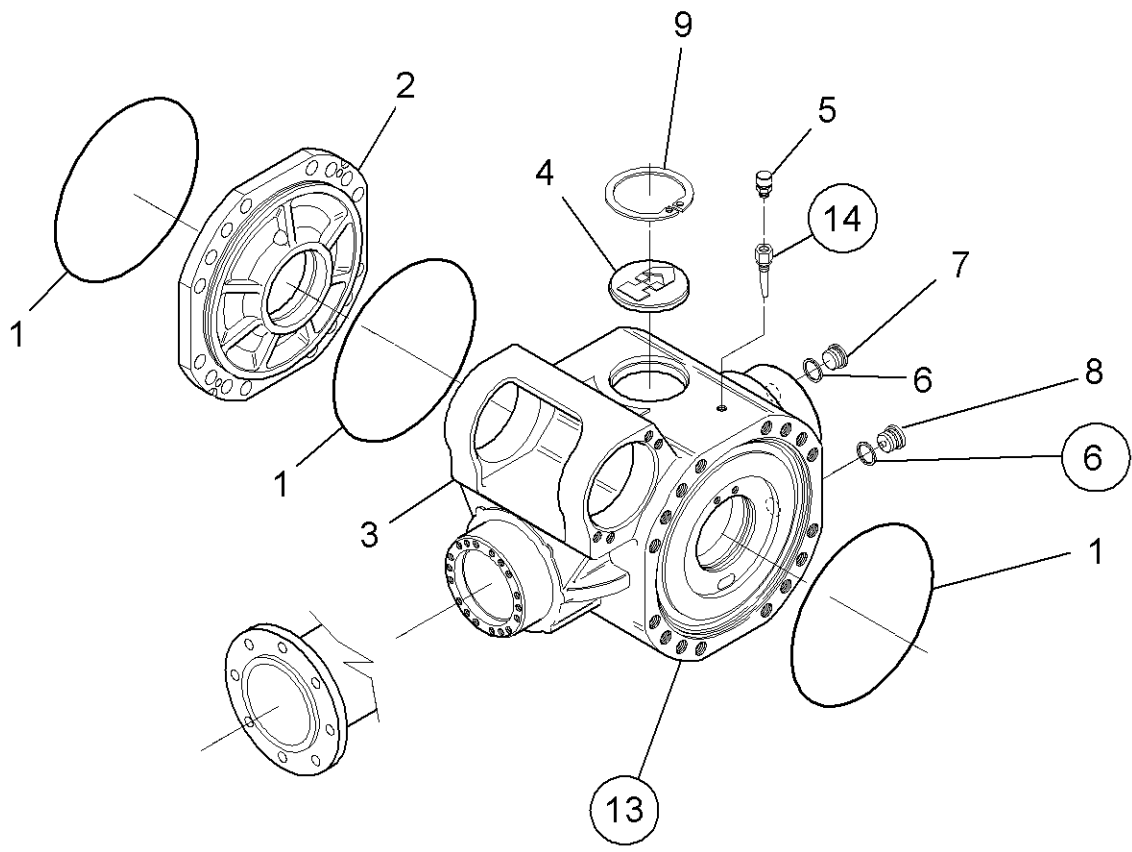
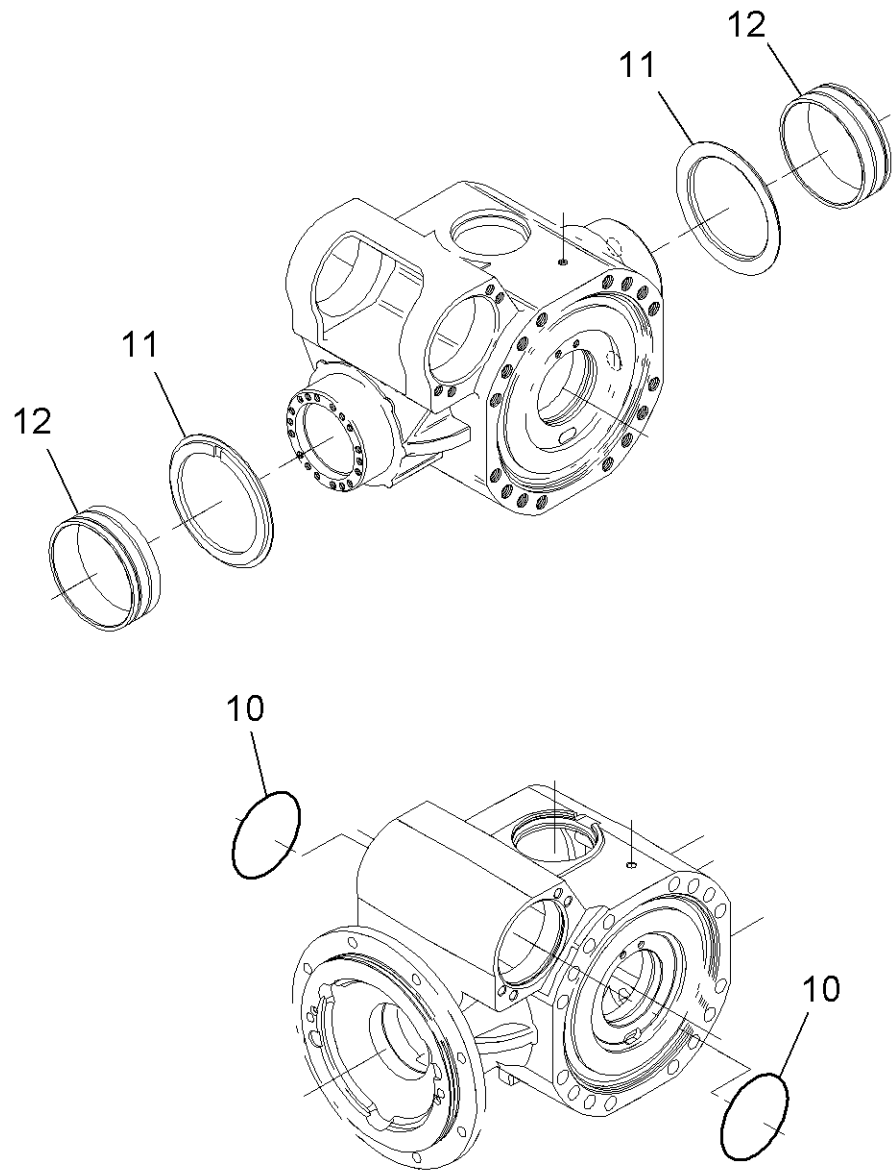
Descr. **CENTRAL HOUSING**

Drawing
212-01-0002

Page N. 1

Date 5/09/05

Pos.	NUMERO DISEGNO BESTELLNUMMER REFERENCE NUMERO PART NUMBER	Q.ty	DENOMINAZIONE BEZEICHNUNG DESCRIPTION DENOMINATION	Type	Subassembly
				212	212-01/17
1	001.05.1178	3	ANELLO OR JOINT OR O - RING O - RING		
2	112.01.007.03	1	COPERCHIO INTERMEDIO COUVERCLE INTERMEDIAIRE INTERMEDIATE COVER ZWISCHENDECKEL		
3	212.01.001.26	1	SCATOLA CARTER HOUSING GEHAEUSE		
4	171.01.015.04	1	TAPPO BOUCHON PLUG STOPFEN		
5	112.01.018.01	1	TAPPO SFIATO RENIFLARD VENT ENTLUEFTER		
6					
7	112.01.610.01	1	TAPPO BOUCHON PLUG STOPFEN		
8	112.01.610.03	1	TAPPO MAGNETICO BOUCHON MAGNETIQUE MAGNET PLUG MAGNETSTOPFEN		
9	002.02.0088	1	ANELLO DI SICUREZZA ARRETOIR CIRCLIP SICHERUNGSRING		



6 14 **OPTIONAL**

13 = Position KIT = 3+11+12

	DANA ITALIA S.P.A. CENTRAL HOUSING	
	TECHNICAL DOCUMENTATION	Type 212 Tav. 212-01-0002

For position mounting cover number 2 see sketch of bevelgear set on page 1



Mod. 212/521

Technical documentation

DISTINTA PEZZI DI RICAMBIO
ERSATZTEILLISTE
LISTE DES PIECES DE RECHANGE
LIST OF SPARE PARTS

Descr. **DIFFERENTIAL**

Drawing
212-04-0004

Page N. 1

Date 5/09/05

Pos.	NUMERO DISEGNO BESTELNUMMER REFERENCE NUMERO PART NUMBER	Q.ty	DENOMINAZIONE BEZEICHNUNG DESCRIPTION DENOMINATION	Type	Subassembly
				212	212-04/38
1	357.14.139.01	1	DADO ECROU NUT MUTTER		
2	112.04.731.01	1	FLANGIA BRIDE FLANGE FLANSCH		
3					
4	001.03.0730	1	ANELLO DI TENUTA JOINT D'ETANCHEITE SEAL DICHRING		
5	016.04.0417	4	VITE A TESTA CILINDRICA VIS A TETE CYLINDRIQUE CYLINDER BOLT ZYLINDERSCHRAUBE		
6	002.14.3244	4	ANELLO DI SICUREZZA ARRETOIR CIRCLIP SICHERUNGSRING		
7	001.05.3158	1	ANELLO OR JOINT OR O - RING O - RING		
8	953.04.012.01	1	GHIERA ECROU RING NUT WELLENMUTTER		
9	112.04.009.02	1	DISTANZIALE ENTRETOISE SPACER DISTANZRING		
10	013.01.3117	1	SPESSORE		
	013.01.3118	1	CALE		
	013.01.3119	1	SHIM		
	013.01.3120	1	PASS - SCHEIBE		



Mod. 212/521

Technical documentation

DISTINTA PEZZI DI RICAMBIO
ERSATZTEILLISTE
LISTE DES PIECES DE RECHANGE
LIST OF SPARE PARTS

Descr. **DIFFERENTIAL**

Drawing
212-04-0004

Page N. 2

Date 5/09/05

Pos.	NUMERO DISEGNO BESTELLNUMMER REFERENCE NUMERO PART NUMBER	Q.ty	DENOMINAZIONE BEZEICHNUNG DESCRIPTION DENOMINATION	Type	Subassembly
				212	212-04/38
11	013.01.1279 013.01.1281 013.01.3055 013.01.3066	1 1 1 1	SPESSORE CALE SHIM PASS - SCHEIBE		
12	005.10.0162	2	CUSCINETTO A RULLI CONICI ROULEMENT A R. CONIQUES TAPER ROLLER BEARING KEGELROLLENLAGER		
13	112.04.500.36	1	COPPIA CONICA COUPLE CONIQUE BEVEL GEAR SET KEGEL- UND TELLERRADPAAR		
14	016.04.1214	2	VITE A TESTA CILINDRICA VIS A TETE CYLINDRIQUE CYLINDER BOLT ZYLINDERSCHRAUBE		
15	005.09.1039	2	CUSCINETTO A RULLI CONICI ROULEMENT A R. CONIQUES TAPER ROLLER BEARING KEGELROLLENLAGER		
16					
17	112.04.005.08	2	PLANETARIO PLANETAIRE DIFFERENTIAL SIDE GEAR AUSGLEICHSWELLENRAD		
18	112.04.004.04	4	SATELLITE SATELLITE DIFFERENTIAL PINION AUSGLEICHSKEGELRAD		
19	112.04.006.03	4	PERNO AXE PIN BOLZEN		
20	002.06.3163	4	ANELLO DI SICUREZZA ARRETOIR CIRCLIP SICHERUNGSRING		



Mod. 212/521

Technical documentation

DISTINTA PEZZI DI RICAMBIO
ERSATZTEILLISTE
LISTE DES PIECES DE RECHANGE
LIST OF SPARE PARTS

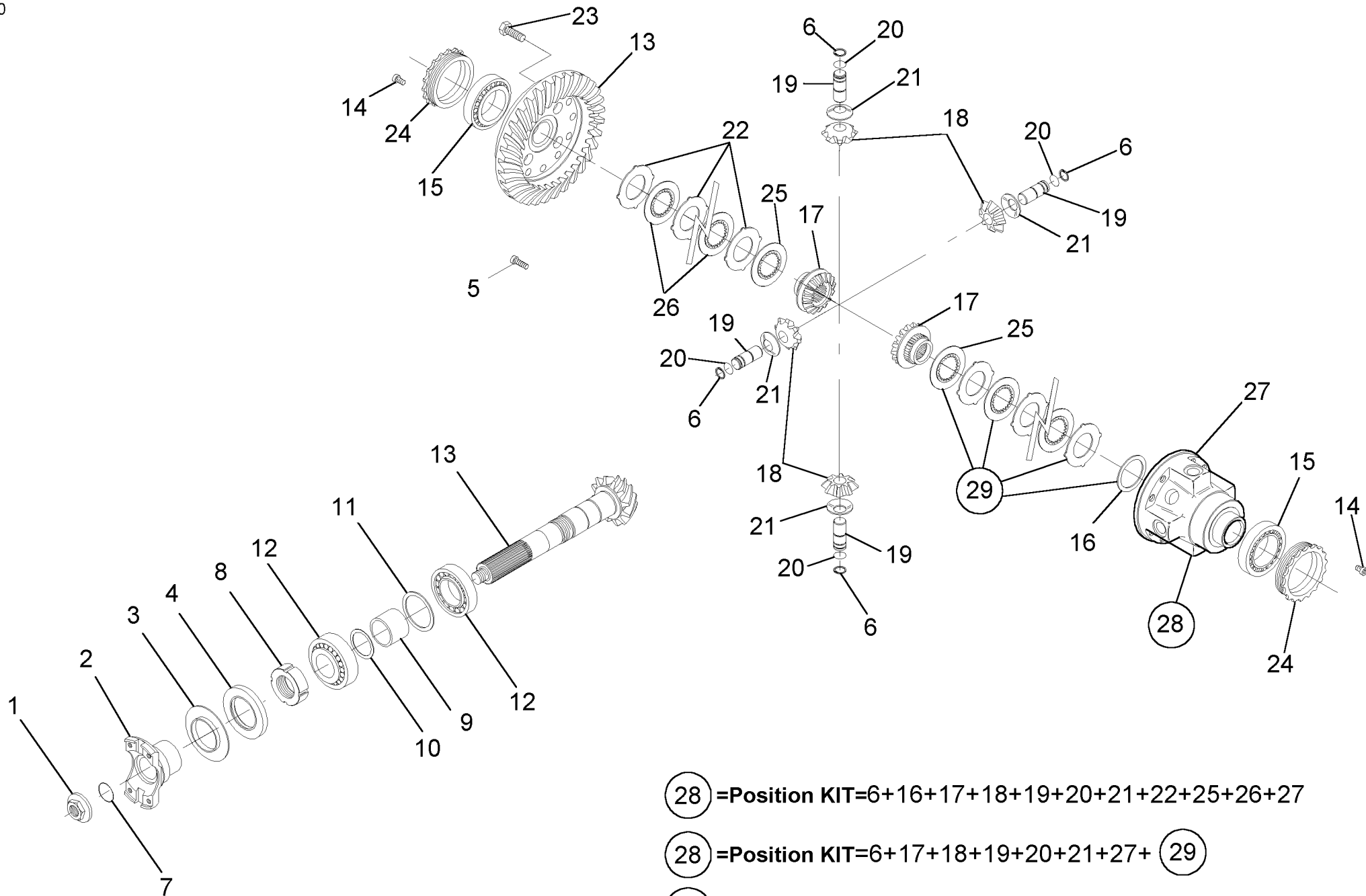
Descr. **DIFFERENTIAL**

Drawing
212-04-0004

Page N. 3

Date 5/09/05

Pos.	NUMERO DISEGNO BESTELNUMMER REFERENCE NUMERO PART NUMBER	Q.ty	DENOMINAZIONE BEZEICHNUNG DESCRIPTION DENOMINATION	Type 212	Subassembly 212-04/38
21	112.04.008.01	4	RONDELLA DI RASAMENTO RONDELLE FRICTION WASHER ANLAUFSCHIEBE		
22					
23	016.28.3390	12	VITE VIS BOLT SCHRAUBE		
24	112.04.016.02	2	GHIERA ECROU RING NUT WELLENMUTTER		
25					
26					
27	112.04.011.04	1	SCATOLA DIFFERENZIALE CARTER DIFFERENTIEL DIFFERENTIAL CARRIER DIFFERENTIALGEHAEUSE		
28	112.04.703.04	1	DIFF. AUTOBLOCCANTE DIFF. AUTOBLOQUANT LIMITED SLIP DIFFERENTIAL SELBSTSPERRDIFFERENTIAL		
29	112.04.611.03	2	DISCO DISQUE DISC SCHEIBE		



See mounting position of bevel crown wheel on sketch page 1



Mod. 212/521

Technical documentation

DISTINTA PEZZI DI RICAMBIO
ERSATZTEILLISTE
LISTE DES PIECES DE RECHANGE
LIST OF SPARE PARTS

Descr. **HUB REDUCTION**

Drawing
212-06-0002

Page N. 1

Date 5/09/05

Pos.	NUMERO DISEGNO BESTELLNUMMER REFERENCE NUMERO PART NUMBER	Q.ty	DENOMINAZIONE BEZEICHNUNG DESCRIPTION DENOMINATION	Type	Subassembly
				212	212-06/310
1	006.03.0197	2	DADO ECROU NUT MUTTER		
2	016.13.3243	2	VITE VIS BOLT SCHRAUBE		
3	212.06.001.12	2	BRACCIO CORPS D'ESSIEU AXLE CASE ACHSKOERPER		
4	112.06.070.01	32	VITE VIS BOLT SCHRAUBE		
5					
6	212.06.700.01	2	BUSSOLA MANCHON DE REDUCTION REDUCTION BUSHING ZWISCHENBUCHSE		
7	729.06.009.01	2	ANELLO DI TENUTA JOINT D'ETANCHEITE SEAL DICHTRING		
8	005.01.0121	2	CUSCINETTO A SFERE ROULEMENT A BILLES BALL BEARING RILLENKUGELLAGER		
9	002.01.0078	2	ANELLO DI SICUREZZA ARRETOIR CIRCLIP SICHERUNGSRING		
10	001.05.1389	2	ANELLO OR JOINT OR O - RING O - RING		



Mod. 212/521

Technical documentation

DISTINTA PEZZI DI RICAMBIO
ERSATZTEILLISTE
LISTE DES PIECES DE RECHANGE
LIST OF SPARE PARTS

Descr. **HUB REDUCTION**

Drawing
212-06-0002

Page N. 2

Date 5/09/05

Pos.	NUMERO DISEGNO BESTELLNUMMER REFERENCE NUMERO PART NUMBER	Q.ty	DENOMINAZIONE BEZEICHNUNG DESCRIPTION DENOMINATION	Type	Subassembly
				212	212-06/310
11	212.06.610.03	2	GIUNTO JOINT JOINT GELENK		
12	277.06.005.01	1 1	BRONZINA DOUILLE THRUST BUSHING ANLAUFBUCHSE		
13	212.06.006.02	2	BOCCOLA DOUILLE BUSHING BUCHSE		
14	112.04.022.01	12	VITE VIS BOLT SCHRAUBE		
15					
16	734.07.015.01	4	TAPPO BOUCHON PLUG STOPFEN		
17	008.01.0213	2	INGRASSATORE GRAISSEUR GREASE FITTING KEGEL - SCHMIERNIPPEL		
18	212.06.700.06	2	PERNO SNODO PIVOT DE DIRECTION PIVOT PIN ACHSSCHENKELBOLZEN		
19	212.06.700.04	2	PERNO SNODO PIVOT DE DIRECTION PIVOT PIN ACHSSCHENKELBOLZEN		
20	001.39.3169	2 2	ANELLO DI TENUTA JOINT D'ETANCHEITE SEAL DICHRING		



Mod. 212/521

Technical documentation

DISTINTA PEZZI DI RICAMBIO
ERSATZTEILLISTE
LISTE DES PIECES DE RECHANGE
LIST OF SPARE PARTS

Descr. **HUB REDUCTION**

Drawing
212-06-0002

Page N. 3

Date 5/09/05

Pos.	NUMERO DISEGNO BESTELLNUMMER REFERENCE NUMERO PART NUMBER	Q.ty	DENOMINAZIONE BEZEICHNUNG DESCRIPTION DENOMINATION	Type	Subassembly
				212	212-06/310
21	212.06.005.01	2	SNODO ARTICULATION ARTICULATION GELENK		
22	212.06.002.16	1	SCATOLA SNODO BOITIER DE DIRECTION STEERING CASE GELENKGEHAEUSE		
23	212.06.051.01	2	ANELLO DI TENUTA JOINT D'ETANCHEITE SEAL DICHRING		
24					
25	112.01.610.03	2	TAPPO MAGNETICO BOUCHON MAGNETIQUE MAGNET PLUG MAGNETSTOPFEN		
26	112.01.610.01	4	TAPPO BOUCHON PLUG STOPFEN		
27	212.06.003.16	1	SCATOLA SNODO BOITIER DE DIRECTION STEERING CASE GELENKGEHAEUSE		
28	177.06.009.01	2	ANELLO DI TENUTA JOINT D'ETANCHEITE SEAL DICHRING		
29	005.10.3166	4	CUSCINETTO ROULEMENT BEARING LAGER		
30	738.06.038.02	16	COLONNETTA GOIJON DE ROUE WHEEL STUD RADBOLZEN		



Mod. 212/521

Technical documentation

DISTINTA PEZZI DI RICAMBIO
ERSATZTEILLISTE
LISTE DES PIECES DE RECHANGE
LIST OF SPARE PARTS

Descr. **HUB REDUCTION**

Drawing
212-06-0002

Page N. 4

Date 5/09/05

Pos.	NUMERO DISEGNO BESTELLNUMMER REFERENCE NUMERO PART NUMBER	Q.ty	DENOMINAZIONE BEZEICHNUNG DESCRIPTION DENOMINATION	Type	Subassembly
				212	212-06/310
31	112.06.049.01	2	MOZZO RUOTA MOYEU DE ROUE WHEEL HUB RADNABE		
32	001.05.1178	2	ANELLO OR JOINT OR O - RING O - RING		
33	112.06.005.04	2	CORONA DENTATA COURONNE DENTEE RING GEAR ZAHNKRANZ		
34	112.06.007.07	2	SUPPORTO PORTACORONA SUPPORT PORTE COURONNE RING GEAR SUPPORT HOHLRADTRAEGER		
35	002.14.3191	8	ANELLO DI SICUREZZA ARRETOIR CIRCLIP SICHERUNGSRING		
36	112.06.006.03	8	SATELLITE (PLAN.) SATELLITE PLANET GEAR PLANETENRAD		
37	112.06.008.02	8	CUSCINETTO ROULEMENT BEARING LAGER		
38					
39					
40	016.06.0442	4	VITE A TESTA CONICA VIS A TETE CONIQUE COUNTERSUNK BOLT SENKSCHRAUBE		



Mod. 212/521

Technical documentation

DISTINTA PEZZI DI RICAMBIO
ERSATZTEILLISTE
LISTE DES PIECES DE RECHANGE
LIST OF SPARE PARTS

Descr. **HUB REDUCTION**

Drawing
212-06-0002

Page N. 5

Date 5/09/05

Pos.	NUMERO DISEGNO BESTELLNUMMER REFERENCE NUMERO PART NUMBER	Q.ty	DENOMINAZIONE BEZEICHNUNG DESCRIPTION DENOMINATION	Type	Subassembly
				212	212-06/310
41	112.06.050.05	2	SUPPORTO SATELLITI SUPPORT SATELLITES PLANET GEAR CARRIER PLANETENGEHAEUSE		
42	112.06.025.01	16	PRIGIONIERO GOIJON STUD STIFTSCHRAUBE		
43	006.04.1159	16	DADO ECROU NUT MUTTER		
44	002.06.3193	2	ANELLO DI SICUREZZA ARRETOIR CIRCLIP SICHERUNGSRING		
45	213.06.011.01	4	VITE VIS BOLT SCHRAUBE		
46	006.05.1521	4	DADO ECROU NUT MUTTER		
47					
48					
49	112.06.026.01	2	LAMIERA DI SICUREZZA TOLE DE SECURITE LOCKING PLATE SICHERUNGSBLECH		
50	002.02.0088	2	ANELLO DI SICUREZZA ARRETOIR CIRCLIP SICHERUNGSRING		



Mod. 212/521

Technical documentation

DISTINTA PEZZI DI RICAMBIO
ERSATZTEILLISTE
LISTE DES PIECES DE RECHANGE
LIST OF SPARE PARTS

Descr. **HUB REDUCTION**

Drawing
212-06-0002

Page N. 6

Date 5/09/05

Pos.	NUMERO DISEGNO BESTELLNUMMER REFERENCE NUMERO PART NUMBER	Q.ty	DENOMINAZIONE BEZEICHNUNG DESCRIPTION DENOMINATION	Type	Subassembly
51				212	212-06/310
52					
53	223.06.013.02	8	PRIGIONIERO GOUJON STUD STIFTSCHRAUBE		
54					
55					
56					
57	212.06.025.01 212.06.025.02 212.06.025.03	2 2 2	SPESSORE CALE SHIM PASS - SCHEIBE		
58	212.06.019.01	2	INGRASSATORE GRAISSEUR GREASE FITTING KEGEL - SCHMIERNIPPEL		
59					
60	212.06.710.17	2	SUPPORTO SATELLITI SUPPORT SATELLITES PLANET GEAR CARRIER PLANETENGEHAEUSE		



Mod. 212/521

Technical documentation

DISTINTA PEZZI DI RICAMBIO
ERSATZTEILLISTE
LISTE DES PIECES DE RECHANGE
LIST OF SPARE PARTS

Descr. HUB REDUCTION

Drawing
212-06-0002

Page N. 7

Date 5/09/05

Pos.	NUMERO DISEGNO BESTELNUMMER REFERENCE NUMERO PART NUMBER	Q.ty	DENOMINAZIONE BEZEICHNUNG DESCRIPTION DENOMINATION	Type	Subassembly
61				212	212-06/310
62					
63					
64					
65	212.06.702.16	1	SCATOLA SNODO BOITIER DE DIRECTION STEERING CASE GELENKGEHAEUSE		
66	212.06.703.16	1	SCATOLA SNODO BOITIER DE DIRECTION STEERING CASE GELENKGEHAEUSE		
67					
68					
69					
70					
71					



Mod. 212/521

Technical documentation

DISTINTA PEZZI DI RICAMBIO
ERSATZTEILLISTE
LISTE DES PIECES DE RECHANGE
LIST OF SPARE PARTS

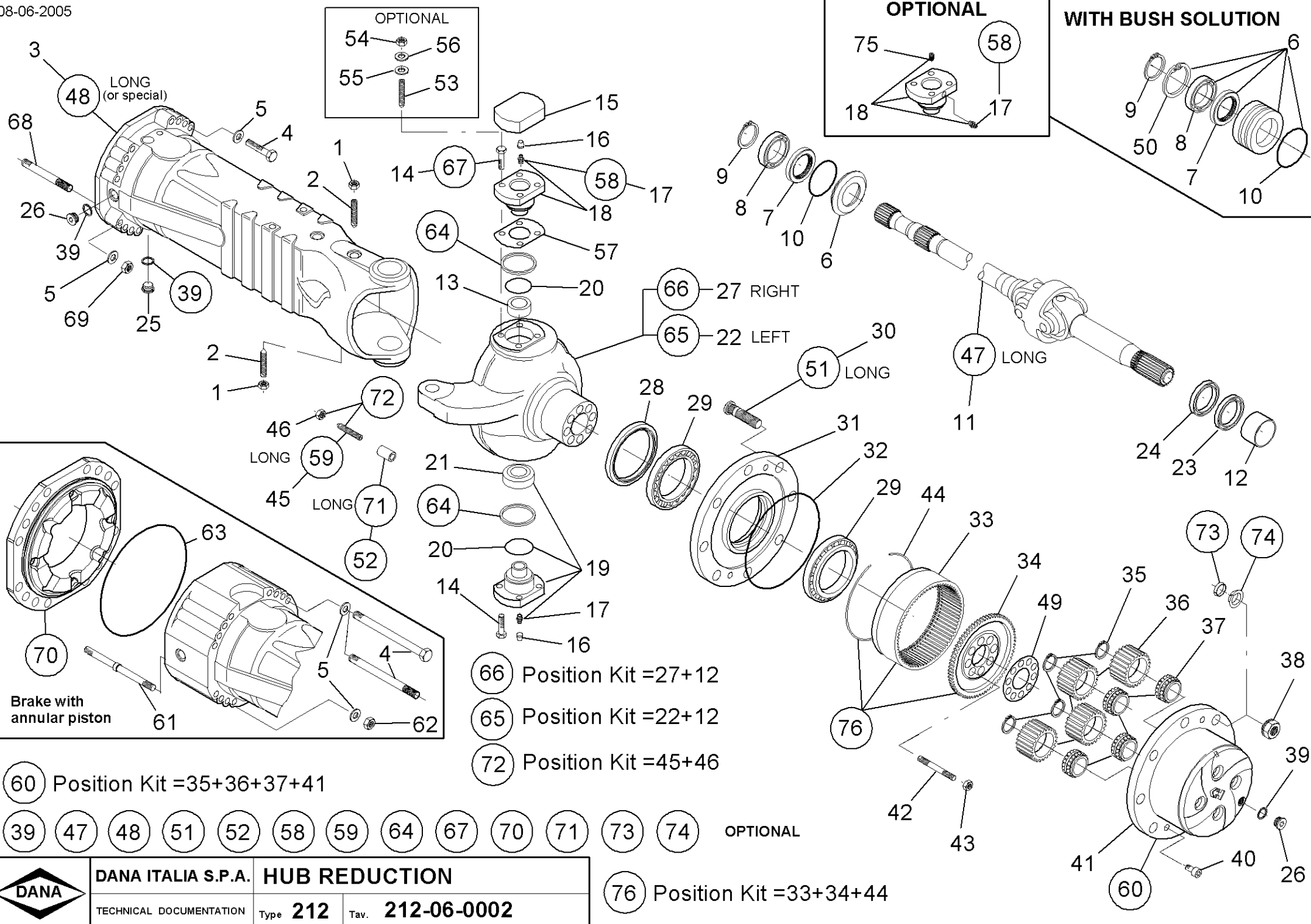
Descr. **HUB REDUCTION**

Drawing
212-06-0002

Page N. 8

Date 5/09/05

Pos.	NUMERO DISEGNO BESTELNUMMER REFERENCE NUMERO PART NUMBER	Q.ty	DENOMINAZIONE BEZEICHNUNG DESCRIPTION DENOMINATION	Type	Subassembly
72	213.06.711.01	4	VITE DI FERMO STERZO VIS D'ARRET BRAQUAGE STEERING ADJUST BOLT LENKEINSCHLAGSCHRAUBE	212	212-06/310
73					
74					
75					
76	212.06.707.07	2	SUPPORTO PORTACORONA SUPPORT PORTE COURONNE RING GEAR SUPPORT HOHLRADTRAEGER		



60 Position Kit = 35+36+37+41

39 47 48 51 52 58 59 64 67 70 71 73 74 OPTIONAL

66 Position Kit = 27+12
 65 Position Kit = 22+12
 72 Position Kit = 45+46

76 Position Kit = 33+34+44



Mod. 212/521

Technical documentation

DISTINTA PEZZI DI RICAMBIO
ERSATZTEILLISTE
LISTE DES PIECES DE RECHANGE
LIST OF SPARE PARTS

Descr. **BRAKES**

Drawing
112-07-0002

Page N. 1

Date 5/09/05

Pos.	NUMERO DISEGNO BESTELLNUMMER REFERENCE NUMERO PART NUMBER	Q.ty	DENOMINAZIONE BEZEICHNUNG DESCRIPTION DENOMINATION	Type	Subassembly
1	112.07.701.01	1	LEVA LEVIER LEVER HEBEL	112	112-07/68
2	734.07.014.01	2	VITE SPURGO VIS DE PURGE BLEEDING BOLT ABBLASESCHRAUBE		
3	734.07.015.01	2	TAPPO BOUCHON PLUG STOPFEN		
4	016.04.0705	6	VITE A TESTA CILINDRICA VIS A TETE CYLINDRIQUE CYLINDER BOLT ZYLINDERSCHRAUBE		
5	001.05.1494	2	ANELLO OR JOINT OR O - RING O - RING		
6	112.07.015.04	2	BUSSOLA MANCHON DE REDUCTION REDUCTION BUSHING ZWISCHENBUCHSE		
7	016.08.3895	2	VITE VIS BOLT SCHRAUBE		
8	006.03.0195	2	DADO ECROU NUT MUTTER		
9	001.05.1358	2	ANELLO OR JOINT OR O - RING O - RING		
10	734.07.025.05	2	LEVA LEVIER LEVER HEBEL		



Mod. 212/521

Technical documentation

DISTINTA PEZZI DI RICAMBIO
ERSATZTEILLISTE
LISTE DES PIECES DE RECHANGE
LIST OF SPARE PARTSDescr. **BRAKES**Drawing
112-07-0002

Page N. 2

Date 5/09/05

Pos.	NUMERO DISEGNO BESTELNUMMER REFERENCE NUMERO PART NUMBER	Q.ty	DENOMINAZIONE BEZEICHNUNG DESCRIPTION DENOMINATION	Type	Subassembly
11	171.07.007.01	2	RONDELLA RONDELLE WASHER SCHEIBE	112	112-07/68
12	016.06.0439	2	VITE A TESTA CONICA VIS A TETE CONIQUE COUNTERSUNK BOLT SENKSCHRAUBE		
13	112.07.006.01	10	DISCO FRENO INTERMEDIO DISQUE INTERMEDIAIRE INTERMEDIATE BRAKE DISC GEGENLAMELLE		
14	112.07.037.01	6	VITE REGISTRO VIS DE REGLAGE ADJUSTING BOLT NACHSTELLSCHRAUBE		
15	112.07.002.03	3 3	MOLLA RESSORT SPRING FEDER		
16	112.07.007.19	1	PISTONE PISTON PISTON KOLBEN		
17	112.07.009.02	1 1	ANELLO ANTIESTRUSIONE BAGUE ANTIEXTRUSION BACK - UP RING ANTIEXTRUSIONSRING		
18	112.07.008.02	1 1	ANELLO OR JOINT OR O - RING O - RING		
19	014.02.0913	2	SPINA BROCHE DOWEL STIFT		
20	112.07.702.01	1	LEVA LEVIER LEVER HEBEL		



Mod. 212/521

Technical documentation

DISTINTA PEZZI DI RICAMBIO
ERSATZTEILLISTE
LISTE DES PIECES DE RECHANGE
LIST OF SPARE PARTS

Descr. **BRAKES**

Drawing
112-07-0002

Page N. 3

Date 5/09/05

Pos.	NUMERO DISEGNO BESTELNUMMER REFERENCE NUMERO PART NUMBER	Q.ty	DENOMINAZIONE BEZEICHNUNG DESCRIPTION DENOMINATION	Type	Subassembly
21	180.07.004.01	6	MOLLA RESSORT SPRING FEDER	112	112-07/68
22	738.07.018.02	2 2	PUNTALINO POINTEAU PUSHER DRUCKBOLZEN		
23	112.07.009.01	1 1	ANELLO ANTIESTRUSIONE BAGUE ANTIEXTRUSION BACK - UP RING ANTIEXTRUSIONSRING		
24	112.07.008.01	1 1	ANELLO OR JOINT OR O - RING O - RING		
25	112.07.610.02	8	DISCO FRENO DISQUE DE FREIN BRAKE DISC BREMSSCHEIBE		
26	112.07.007.20	1	PISTONE PISTON PISTON KOLBEN		
27					
28					
29					
30					
31					



Mod. 212/521

Technical documentation

DISTINTA PEZZI DI RICAMBIO
ERSATZTEILLISTE
LISTE DES PIECES DE RECHANGE
LIST OF SPARE PARTS

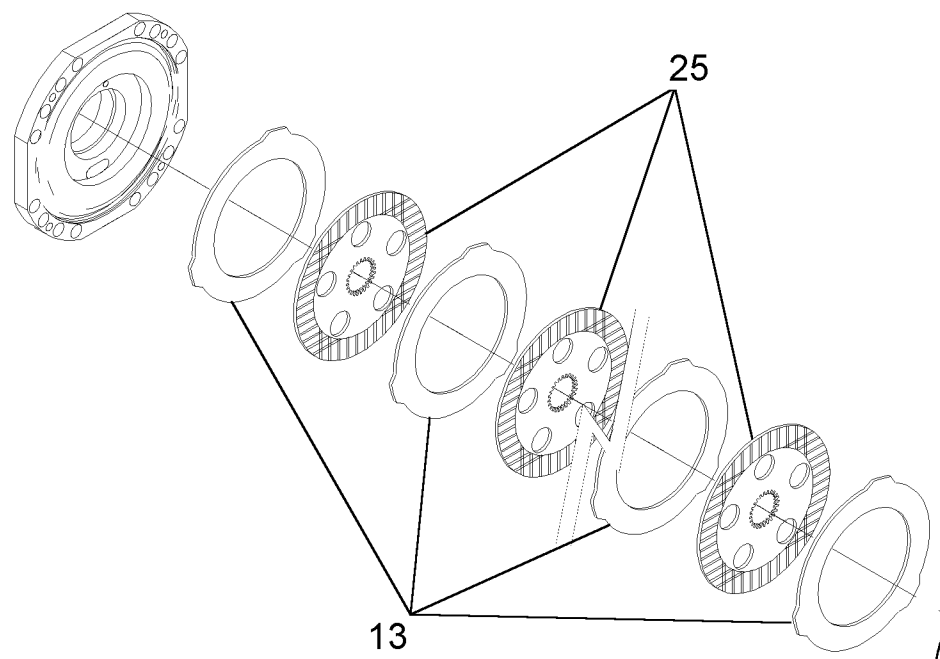
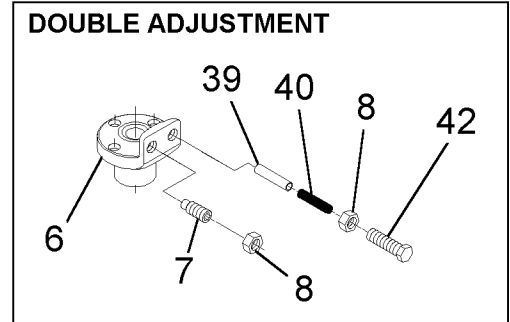
Descr. **BRAKES**

Drawing
112-07-0002

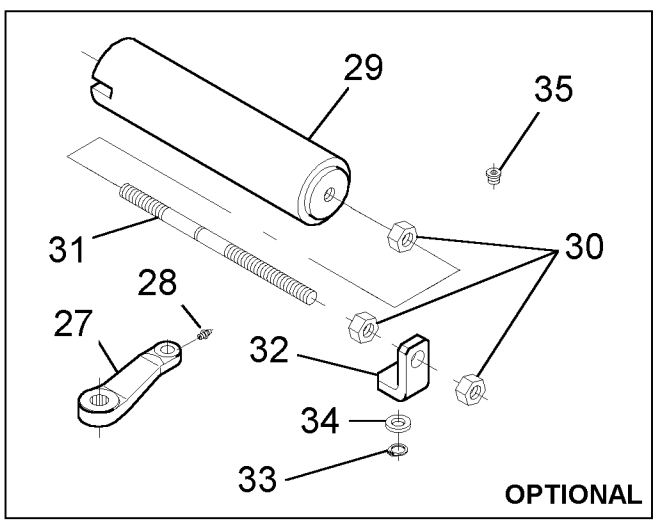
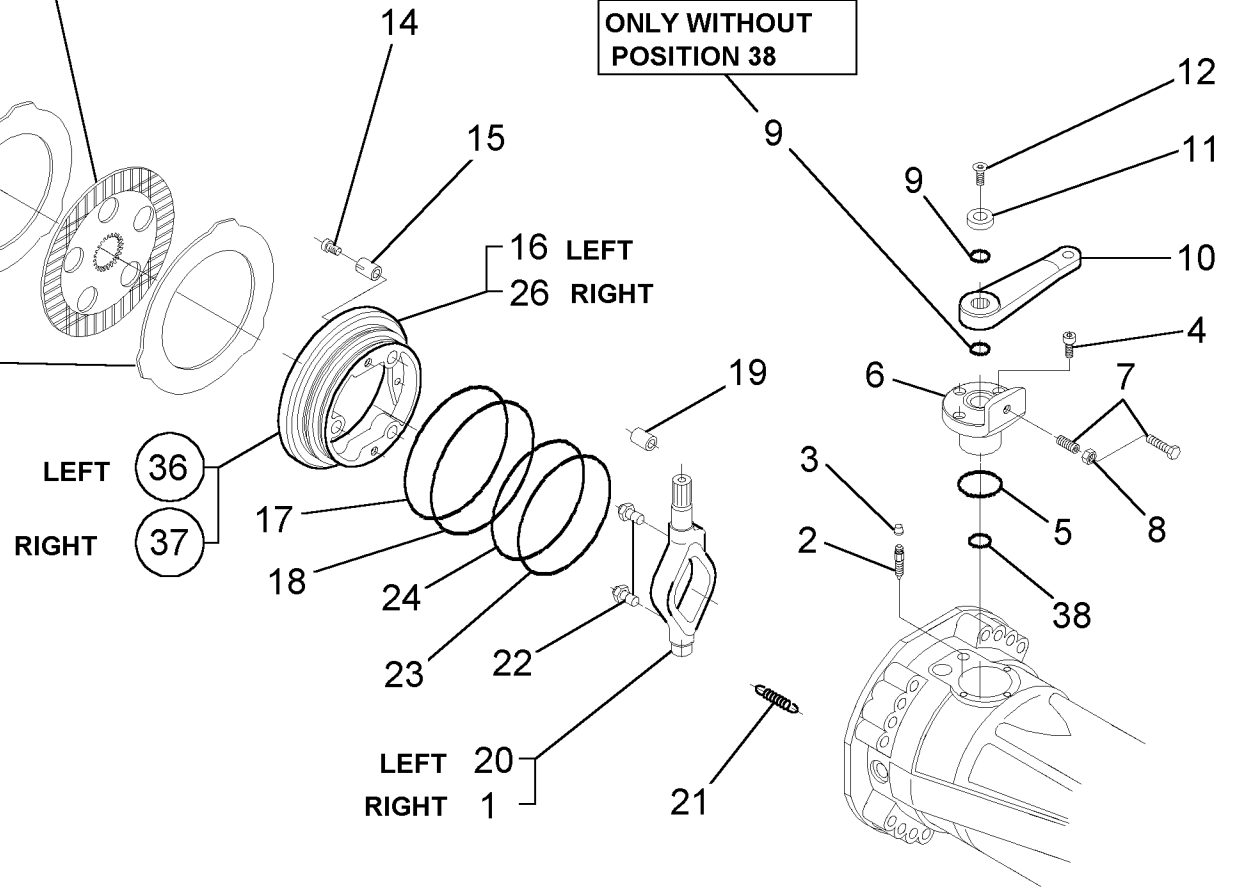
Page N. 4

Date 5/09/05

Pos.	NUMERO DISEGNO BESTELNUMMER REFERENCE NUMERO PART NUMBER	Q.ty	DENOMINAZIONE BEZEICHNUNG DESCRIPTION DENOMINATION	Type	Subassembly
32				112	112-07/68
33					
34					
35					
36	112.07.703.03	1	PISTONE PISTON PISTON KOLBEN		
37	112.07.703.04	1	PISTONE PISTON PISTON KOLBEN		
38	001.05.1588	2	ANELLO OR JOINT OR O - RING O - RING		



ONLY WITHOUT POSITION 38



36 = Position KIT = 15+16+17+18+22+23+24

37 = Position KIT = 15+17+18+22+23+24+26



Mod. 212/521

Technical documentation

DISTINTA PEZZI DI RICAMBIO
ERSATZTEILLISTE
LISTE DES PIECES DE RECHANGE
LIST OF SPARE PARTS

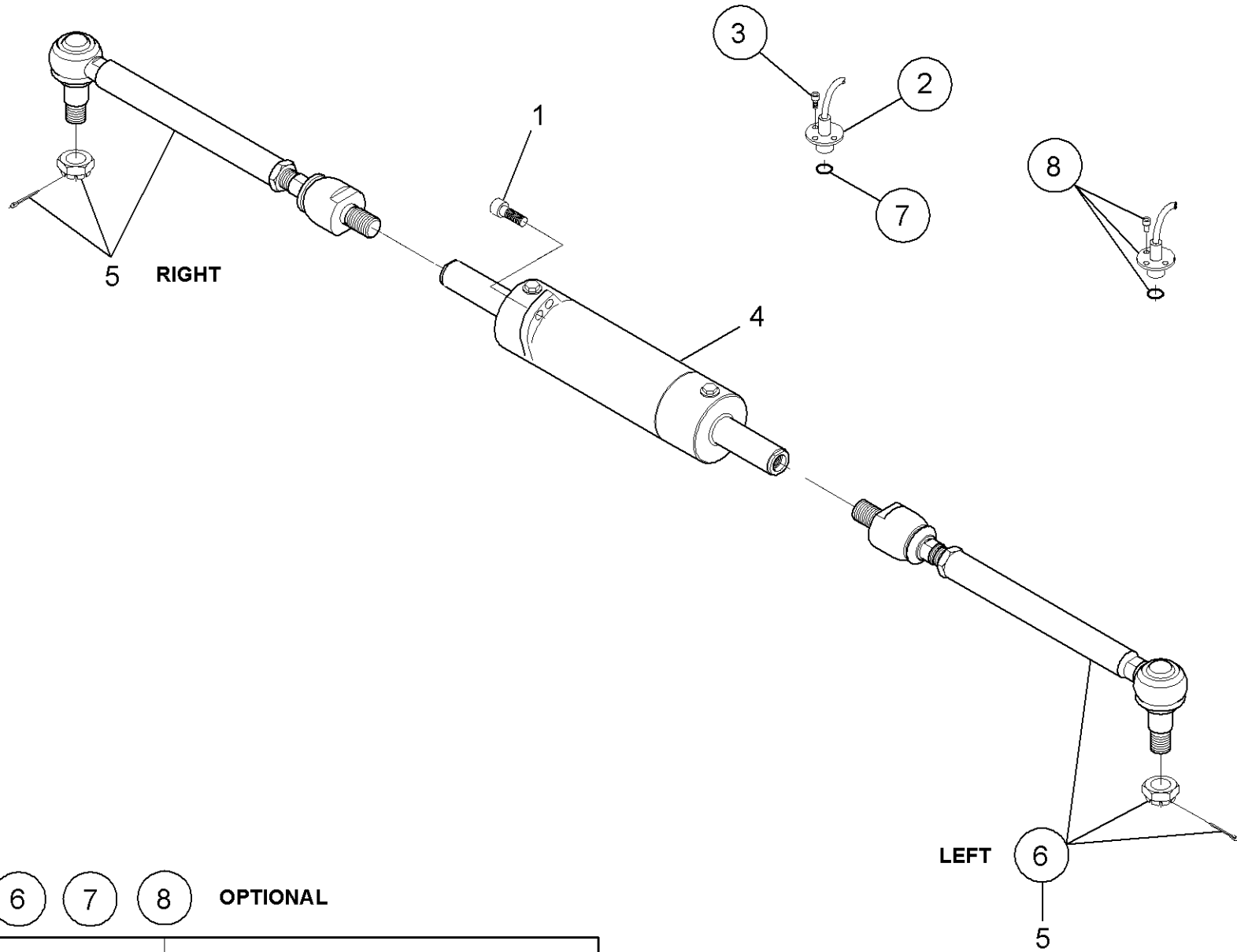
Descr. **STEERING**

Drawing
212-24-0001

Page N. 1

Date 5/09/05

Pos.	NUMERO DISEGNO BESTELNUMMER REFERENCE NUMERO PART NUMBER	Q.ty	DENOMINAZIONE BEZEICHNUNG DESCRIPTION DENOMINATION	Type	Subassembly
				212	212-24/61
1	016.04.0846	4	VITE A TESTA CILINDRICA VIS A TETE CYLINDRIQUE CYLINDER BOLT ZYLINDERSCHRAUBE		
2	212.24.634.03	1	SENSORE OTTICO CAPTEUR OPTIQUE OPTICAL SENSOR OPTISCHER SENSOR		
3					
4	212.24.633.10	1	CILINDRO CILINDRE CYLINDER ZYLINDER		
5	212.24.623.04	1	ASTA ASSIALE ARTICOLATA TIGE AXIALE ARTICULEE ARTICULATED TIE ROD GELENKTESPURSTANGE		
6	212.24.622.04	1	ASTA ASSIALE ARTICOLATA TIGE AXIALE ARTICULEE ARTICULATED TIE ROD GELENKTESPURSTANGE		



2 3 6 7 8 OPTIONAL

	DANA ITALIA S.P.A. STEERING	
	TECHNICAL DOCUMENTATION	Type 212 Tav. 212-24-0001