

AFFINITY INTEGRA—машина для 3D нарізки

Для подрібнення складних до нарізання продуктів

Нова модель AFFINITY INTEGRA, менша за продуктивністю версія моделі AFFINITY®, є чудовим рішенням для подрібнення таких складних до нарізання продуктів, як сир або свіже м'ясо, продукти з високим вмістом жиру, заморожені продукти, клейкі інгредієнти для кондитерської промисловості та такі продукти, як мариновані огірки, при цьому досягається точний розмір нарізки з дотриманням високих санітарних норм.

Нова машина розроблена на базі відомої моделі RA з елементами дизайну моделей AFFINITY та SPRINT® для заміни машин серії RA, що експлуатуються у промислових виробництвах. У порівнянні з машинами серії RA модель INTEGRA здатна подрібнювати великі за розміром продукти (до 114 мм), що забезпечує більшу ефективність роботи.



Види нарізки



СЛАЙСИ

Слайси прями товщиною 2- 12,7 мм

Кубик/подрібнення

Для нарізання кубиком застосовуються: слайсовий ніж, блоки ножів циркулярної та поперечної нарізки. Розмір кубика регулюється встановленням розміру слайса та підбором відповідних блоків ножів.

Циркулярний різ: від 3.2 до 25.4 мм

Поперечний різ: від 3.2 до 38.1 мм

Нарізання половою/шред

Для отримання прямих половою застосовують або блок циркулярної або блок поперечної нарізки. Комбінація циркулярних и поперечних ножів дозволяють отримати половою необхідної довжини.

1 САЛЯМИ
Полоска
6.4 * 6.4 * 19 мм

2 ШОКОЛАД
подрібнення
6.4 мм

3 ЧЕДДЕР
Кубик 6.4 мм

4 Соус РЕЛІШ
Кубик 4 мм

5 М'ЯСО
Кубик 6.4 мм

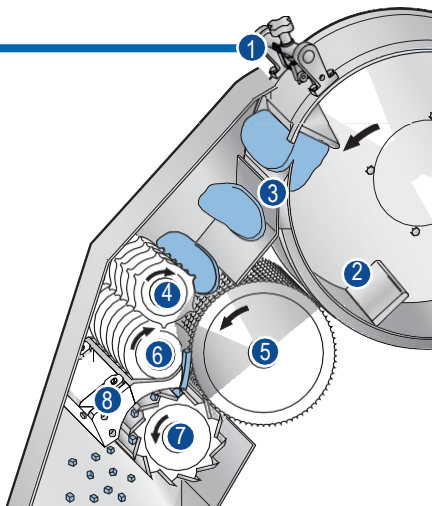
6 МОЦАРЕЛА
Полоска
4 * 4 * 19.1 мм

7 ПОЛУНИЦЯ
Кубик 3.2 мм

8 ПЕРЕЦЬ
Кубик 9.5 мм

9 КРЕКЕР
подрібнення
3.2 мм

Принцип нарізання



1. Ручка регулювання товщини слайса
2. Лопатки барабану подачі
3. Слайсовий ніж
4. Шпindelь подачі
5. Барабан подачі
6. Циркулярні ножі
7. Поперечні ножі
8. Гребінка

Якщо Ваш продукт не вказаний в переліку, зв'яжіться з представником ПБ Інжиніринг для уточнення деталей.