

Характеристики AFFINITY INTEGRA™



Розміри та вага можуть змінюватись залежно від конфігурації машини.

ДОВЖИНА:..... 1402 мм

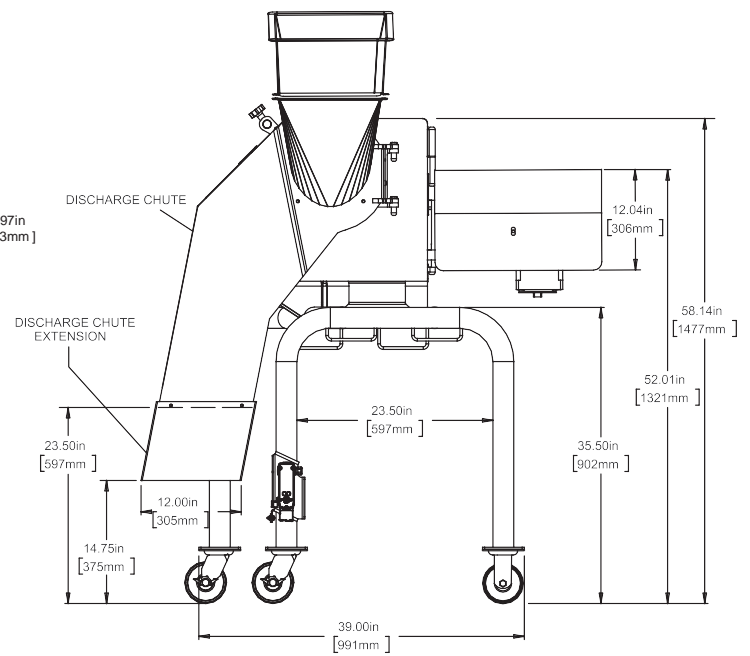
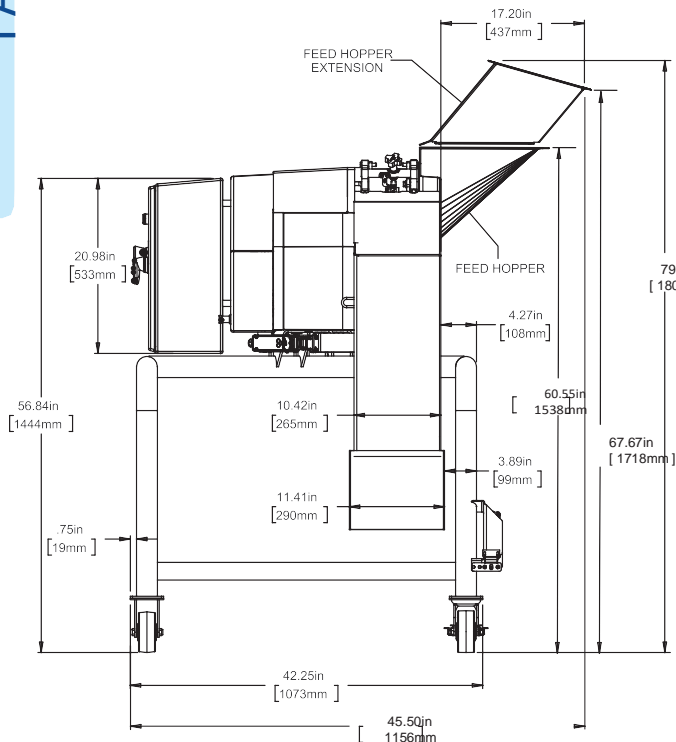
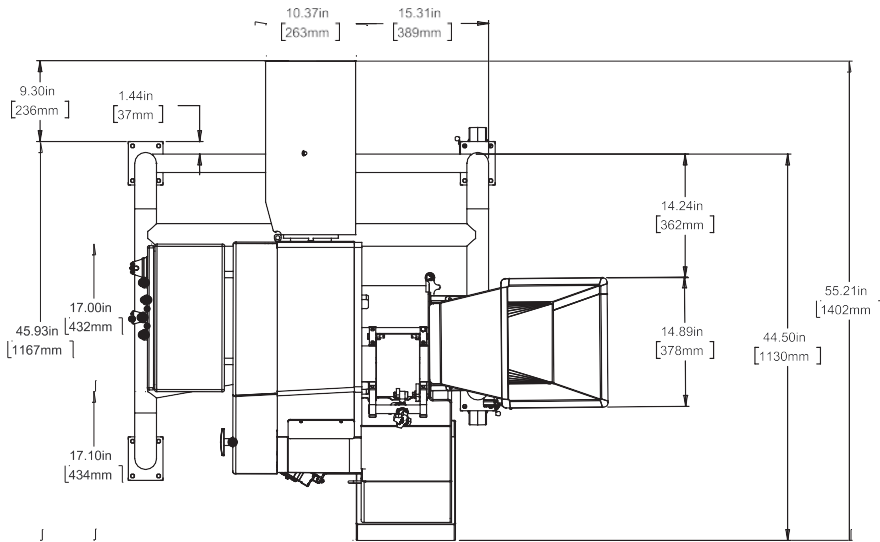
ВЕАГА: 680 кг

ШИРИНА:.....1156 мм

ДВИГУН:10 к.с. (7.5 кВт)

ВИСОТА:2031 мм

ГАБАРИТНІ РОЗМІРИ



Протестуйте нарізання
Вашого продукту

Зв'яжіться з представником ПБ Інжиніринг Україна для
замовлення тесту щодо нарізання Вашого продукту



URSCHEL®

The Global Leader in Food Cutting Technology

ПБ Інжиніринг Україна - офіційний дистриб'ютор компанії Urschel

www.pbeu.com.ua