

WODOMIERZE SKRZYDEŁKOWE
JEDNOSTRUMIENIOWE
VANE-WHEEL SINGLE-JET
WATER METERS

JS
master+

APATOR
POWOGAZ

CE

KATALOG CZĘŚCI ZAMIENNYCH
SPARE PART CATALOGUE

Nr 569-TK 2018

- NOMINALNY STRUMIEŃ OBJĘTOŚCI
NOMINAL FLOW RATE

Q_3 6,3 m³/h; 10 m³/h; 16 m³/h

- ŚREDNICA NOMINALNA
NOMINAL DIAMETER

DN 25, 32, 40

- TEMPERATURA ROBOCZA
WORKING TEMPERATURE

dla wody zimnej do
for cold water up to max. 50°C

dla wody gorącej do
for hot water up to max. 130°C



- OZNACZENIE WODOMIERZY

DLA WODY ZIMNEJ

WODOMIERZ JS 6,3
WODOMIERZ JS 10-G11
WODOMIERZ JS 10
WODOMIERZ JS 16

DLA WODY GORĄCEJ

WODOMIERZ JS 130-6,3
WODOMIERZ JS 130-10-G11
WODOMIERZ JS 130-10
WODOMIERZ JS 130-16

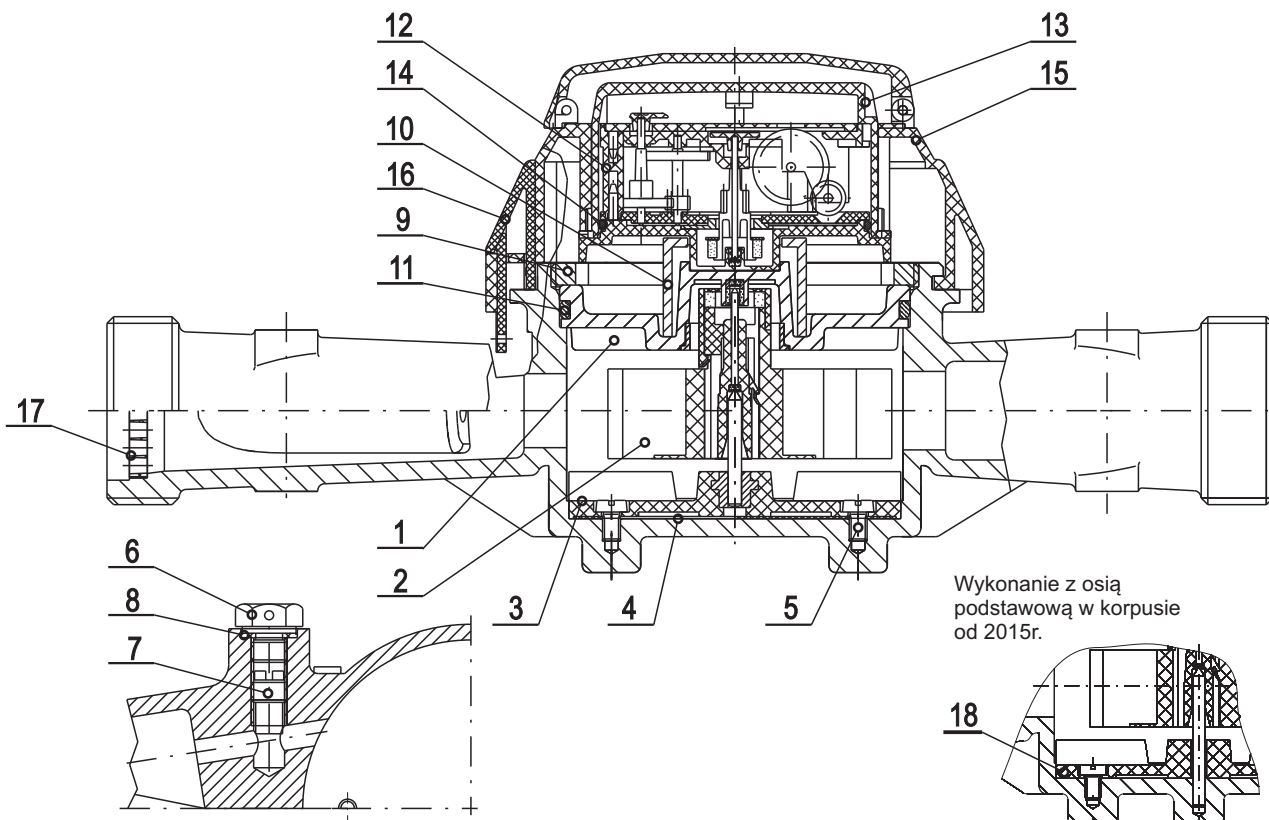
- DESIGNATION OF WATER METERS

FOR COLD WATER

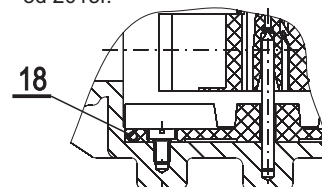
WATER METER JS 6,3
WATER METER JS 10-G11
WATER METER JS 10
WATER METER JS 16

FOR HOT WATER

WATER METER JS 130-6,3
WATER METER JS 130-10-G11
WATER METER JS 130-10
WATER METER JS 130-16



Wykonanie z osią
podstawową w korpusie
od 2015r.



Lp. N ^o	Nazwa części Part name	Numer katalogowy Catalogue number							
		JS 6,3 R100 (DN25)	JS10-G11 R100 (DN25)	JS 10 R100 (DN32)	JS 16 R100 (DN40)	JS130-6,3 R80 (DN25)	JS130-10-G11 R80 (DN25)	JS130-10 R80 (DN32)	JS130-16 R80 (DN40)
1	Płyta uszczelniająca kpl. Packing plate - set	32086	32086	32086	32086	32087	32087	32087	32087
2	Skrzydełko kpl. ³⁾ Impeller set	32088	32089	32089	32089	32090	32091	32091	32091
2	Skrzydełko kpl. ⁴⁾ Impeller set	32951	32951	32951	32952	32953	32953	32953	32954
3	Płyta spiętrzająca z osią ¹⁾ Swelling plate with axis	32092	32092	32092	32093	32094	32094	32094	32095
4	Podkładka specjalna ¹⁾ Special washer	12566	32096	32096	32096	12566	32096	32096	32096
5	Wkręt M4x6 Screw M4x6	12523	12523	12523	12523	12523	12523	12523	12523
6	Korek Plug	12524	12524	12524	12524	12524	12524	12524	12524
7	Wkręt regulacji Adjusting screw	12525	12525	12525	12525	12525	12525	12525	12525
8	Podkładka uszczelniająca Packing washer	32097	32097	32097	32097	32097	32097	32097	32097
9	Pierścień dociskowy Holding ring	32098	32098	32098	32098	32098	32098	32098	32098
10	Pierścień antymagnetyczny Antimagnetic ring	32099	32099	32099	32099	32099	32099	32099	32099
11	Pierścień uszczelniający 73x3 EPDM O-ring 73x3 EPDM	32100	32100	32100	32100	32100	32100	32100	32100
12	Mechanizm zliczający ³⁾ Counter gear	32117	32116	32116	32115	32120	32119	32119	32118
12	Mechanizm zliczający ⁴⁾ Counter gear	32979	32980	32980	32981	32982	32983	32983	32984
13	Ośłona liczydła Counter casing	15303	15303	15303	15303	15303	15303	15303	15303
14	Pierścień uszczelniający 57x1,5 EPDM O-ring 57x1,5 EPDM	15189	15189	15189	15189	15189	15189	15189	15189
15	Ośłona kpl. Guard set	32107	32107	32107	32107	32108	32108	32108	32108
16	Blokada osłony Guard set lock	32109	32109	32109	32109	32121	32121	32121	32121
17	Sitko Strainer	32110	32110	32111	32112	32110	32110	32111	32112
18	Płyta spiętrzająca bez osi ^{2) 3)} Swelling plate without axle	32689	32688	32688	32688	32689	32689	32689	32688
18	Płyta spiętrzająca bez osi ⁴⁾ Swelling plate without axle	32689	32689	32689	32688	32689	32689	32689	32688

¹⁾ - ważne dla wykonań do 2015r.

²⁾ - ważne dla wykonań od 2015r.

³⁾ - ważne dla wykonań do 09.2017r.

⁴⁾ - ważne dla wykonań od 09.2017r.

Zamówienia powinny zawierać:

- nazwę i numer katalogowy części;
- ilość sztuk;
- typ wodomierza.

Orders should include:

- name and catalogue number of the required part;
- quantity;
- type of the watermeter.



ul. Klemensa Janickiego 23/25,
60-542 Poznań, tel. 061 8474401,
tel./fax 8472548, tlx 0413367
<http://www.powogaz.com.pl>
e-mail: handel@powogaz.com.pl