

ЯК НАРІЗАТИ

ПРОДУКТИ

& СПОРІДНЕНУ ПРОДУКЦІЮ



СЛАЙС | КУБИК | СОЛОМКА | ШРЕД | ПОДРІБНЕННЯ | ПЮРЕ



СЛАЙС | КУБИК | СОЛОМКА | ШРЕД | ПОДРІБНЕННЯ | ПЮРЕ Ваш партнер в продуктивності

Компанія Urschel здобула світову репутацію досконалості, працюючи в партнерстві з клієнтами протягом багатьох років для відповідності широкому спектру завдань сучасних переробників. Ознайомтесь з технологіями нарізання Urschel для вибору потрібної машини для Вашої лінії.

Urschel виготовляє слайсери, дайсери та інше обладнання нарізання та подрібнення для будь-якого виду зменшення розміру. Кожна машина забезпечує точність різки, безперервну роботу для безперебійного виробництва та високу продуктивність. Машини розроблені для роботи в складних виробничих умовах. Шарнірні та розсувні панелі з нержавіючої сталі сприяють гігієнічності конструкції.



ПРЕДСТАВЛЕНІ ПРОДУКТИ

1. Гарбуз

Хвилясте овочеve спагеті
модель DiversaCut 2110A®

2. Часник

3.2 мм різ & пюре
Comitrol Processor
модель 3600SL

3. Червоноголова капуста

3.2 мм слайс
модель E TranSlicer

4. Зелена цибуля

3.2 мм слайс
модель E TranSlicer

5. Картопля

7.1 мм
Глибокий хвилястий різ
модель DiversaCut Sprint®

6. Червона цибуля

3.2 мм кубик &
6.4 x 50.8 мм соломка
модель Sprint 2®

7. Селера

76.2 мм соломка &
9.5 мм слайс
модель TranSlicer® 2520

8. Зелена квасоля

25.4 мм різ
модель E TranSlicer

9. Гриби

3.2 мм кубик
модель Affinity Integra®

6.4 мм слайс
модель Sprint 2®

10. Полуниця

3.2 мм &
9.5 мм кубик
модель Sprint 2®

11. Баклажан

6.4 мм
модель E TranSlicer®

12. Кольорова капуста & броколі

рисова нарізка
модель DiversaCut 2110A®

13. Лимон

3.2 мм слайс
модель E TranSlicer®

14. Халепеньйо

3.2 мм
модель E TranSlicer®

15. Морква

3.2 мм кубик
модель Sprint 2®
3.2 мм
хвилястий слайс
модель E TranSlicer®

6.4 x
76.2 мм соломка
модель Sprint 2®

1.8 мм
шред соломка
модель CC

23. Кале

6.4 мм
модель Sprint 2®

5.4 мм
шред соломка
модель CCX-D

16. Аспарегус

6.4 мм
овальний плаский
слайс
модель OC

17. Салат Айсберг

3.2 мм шред
& 34.9 x 38.1 мм
квадрат
модель TranSlicer® 2510

18. Помідор

15.9 мм кубик модель
DiversaCut 2110A®

19. Морква & буряк

Різ фігурним
метеликом
модель DiversaCut 2110A®

20. Маринований огірок

4.8 мм пластини
модель VSC

21. Огірок

3.2 мм хвилястий
слайс
модель E TranSlicer®

22. Картопля & батат

9.5 мм хвиляста
соломка
модель Sprint 2®

24. Перець стручковий

7.1 мм
хвилястий слайс
модель E TranSlicer®

25. Манго

9.5 мм
слайс
модель E TranSlicer®
9.5 мм соломка
модель DiversaCut 2110A®

26. Фіолетова картопля

5.4 мм
шред соломка
модель CCX-D

27. Оливки

3.2 мм слайс
модель CC

28. Айсберг & Ромен

6.4 мм скибки
модель E TranSlicer

29. Маринований огірок

3.2 мм кубик
модель Affinity®
3.2 мм слайс
модель E TranSlicer®

30. Перець

9.5 мм слайс
модель E TranSlicer

31. Гарбуз

3.2 мм хвилясте
спагеті
модель Sprint 2®



ДІЗНАЙТЕСЬ про точність Urschel

Urschel постачає надійне, якісне обладнання. Ріжучі машини Urschel комплектуються компонентами, виготовленими на власному заводі, що гарантує найточніші допуски та оптимальну роботу. Ливарні цехи для виготовлення якісних та міцних деталей, новітнє модульне виробництво зосереджено на ергономічному робочому процесі та використанні найсучасніших технологій.

На додаток до всесвітньої мережі продажу і відданих професіоналів з обслуговування, Urschel має багатомільйонний запас запчастин для продажу. Цей перелік частин, хоча і дорогий в утриманні, проте забезпечує негайну доставку на вимогу наших клієнтів для зменшення ймовірності простою.





ЗОБОВ'ЯЗАННЯ ДОСКОНАЛОСТІ

Всесвітня мережа з продажу & обслуговування



карта розташувань
представлена
на обкладинці

Наша всесвітня мережа професійно підготовленого персоналу з продажу та обслуговування має досвід щодо тисяч видів застосування та готова допомогти з будь-якими унікальними вимогами щодо зменшення розміру. Розрахуйте на якісне перед та після продажне обслуговування. Urschel — ваш довгостроковий партнер у продуктивності.

Від встановлення та навчання запуску, наша техніка повністю підтримується детальними інструкціями з експлуатації та компетентними техніками з обслуговування.

Ми приймаємо по телефону технічні запити щодо допомоги клієнтам, пропонуємо зручне та економічно ефективно технічне обслуговування на заводі для повної допомоги користувачам.

Сертифіковане обслуговування Urschel скорочує дорогий час простою, підтримує роботу обладнання у максимальній продуктивності для збільшення терміну служби та Вашій впевненості в обладнанні.

ПРЕДСТАВЛЕНІ ПРОДУКТИ

- | | | | |
|--|---|---|---|
| 1. Хліб
12.7 x 25.4 мм
кубик
модель M VersaPro® | 9. Свиняча шкірка
19.1 x 31.8 мм
модель M6 | 17. Кокос
грануляція
Comitrol Processor
модель 1700 | 24. Хліб
3.2 мм & 6.4 мм слайс
модель E TranSlicer® |
| 2. Крендель
грануляція
модель CC | 10. Борошняні пласти
Comitrol Processor
модель 3600F | 6.4 мм кубик
модель Sprint 2 | 25. Плитка шоколаду
9.5 мм грануляція
модель DiversaCut 2110A® |
| 3. Банан
3.2 мм слайс
модель E TranSlicer® | 11. Маніока
1.8 мм
Хвилястий слайс
модель E TranSlicer® | 1.8 мм шред & соломка
модель CC | 26. Крекер Graham
Comitrol Processor
модель 3600F |
| 4. Тісто для печива
12.7 мм кубик
модель Sprint 2® з
конвеєром | 12. Курага
6.4 мм
модель Affinity CD-L | 18. Картопля
Слайси решітчасті різної
глибини
модель CCL Slicer | 27. Мигдаль
2.0 мм
плаский & "V" слайс
модель CC |
| 5. Брауні
6.4 мм кубик
модель DiversaCut 2110A® | 13. Стручки ванілі
грануляція
Comitrol Processor
модель 1700 | 19. Картопля
Плаский та хвилястий слайси
модель CC | 28. Цукерки в оболонці
грануляція
модель DiversaCut 2110A® |
| 6. Печиво з шоколадом
Comitrol Processor
модель 3600F | 6.4 мм слайс
модель E TranSlicer | 20. Картопля
Flat-V® слайс
модель CC | 29. Цукерки
6.4 мм грануляція
модель Affinity Integra® |
| 7. Подвійне печиво
9.5 мм грануляція
модель DiversaCut 2110A® | 14. В'ялена яловичина (джеркі)
Подрібнення
Comitrol Processor
модель 1700 | 21. Пекан
4.8 мм грануляція
модель Affinity® CD-L | 30. Хлібобулочна продукція
9.5 x 6.4 x 9.5 мм
модель DiversaCut 2110A® |
| 8. Журавлина сушена
4.8 x 4 мм грануляція
модель Affinity® CD-L | 15. Цедра цитрусових
6.4 мм
модель DiversaCut 2110A® | 22. Волоський горіх
6.4 мм грануляція
модель N | 31. Хліб
12.7 x 6.4 x 7.1 мм
модель Affinity |
| | 16. Печиво з желе
Comitrol Processor
модель 1700 | 23. Печиво з арахісу
9.5 мм грануляція
модель DiversaCut 2110A® | |





ВИЗНАЧТЕ ПРИДАТНІСТЬ

Протестуйте нарізання свого продукту

Зі зміною тенденцій споживання продуктів постійно змінюються та розширюються вимоги до їх переробки, характеристики та мета нарізання.

Urschel надає обладнання для тестування продукції в лабораторіях по всьому світу. Ця послуга допоможе визначити найкращу машину Urschel, яка відповідатиме меті застосування та технології переробки.

Це безкоштовна перевага для наших клієнтів. Тестове нарізання доступне особисто, віддалено у прямому ефірі або з наданням відео. Клієнти можуть запланувати тестове нарізання через місцевих представників Urschel.

Детальний звіт лабораторних випробувань надається замовнику. Фотографії та відео можуть долучатись до звіту за вимогою клієнта.

Ця послуга є чудовим способом ознайомитися з дослідженнями та розробками, придбати нову машину або випробувати нові компоненти/методи нарізання для наявної машини Urschel.





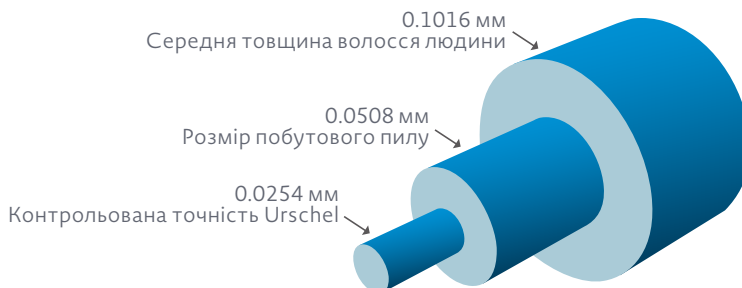
ВИЗНАЧЕННЯ ЧАСТИН URSCHEL:

Точність виробництва

Машини Urschel та їх важливі компоненти виготовляються на власному виробництві з суворим дотриманням стандартів якості. Форма і функція кожної машини Urschel для нарізання є результатом необхідних компонентів і майстерності.



Завдяки вдосконаленим методам виробництва, Urschel можна контролювати точність до тисячної долі міліметра (0,0254 мм) за технологічним стандартом аерокосмічної галузі при виготовленні важливих частин та ножів.



Усе це зосереджено на точному нарізанні продуктів на високій швидкості та дотриманні стандартів. Усі деталі виготовлені з належною геометрією для синхронної роботи та рівномірного різання.

Вибираючи запчастини Urschel, клієнти впевнені у гарантованій відповідності оригіналу та якості. Підробки деталей можуть привести до неналежного розташування компонентів, дорогого простою та збільшення відходів продукту.





Винахідливість нарізки для всього ринку

Фрукти, овочі, сир, картопля, м'ясо, птиця, хлібобулочні вироби, закуски, морепродукти, корми для домашніх тварин, фармацевтика/хімія/подрібнення





Винахід поєднується з інноваціями, оскільки історія Urschel продовжується. Компанія заснована винахідником Вільямом Е. Уршел у 1910 році, і дух динаміки є основою компанії.

Сьогодні компанія Urschel на 100% належить співробітникам, застосовує інновації та виготовляє обладнання за найсучаснішими виробничими технологіями. Компанія Urschel продовжує розвиватися разом із нашими давніми клієнтами. Від креслення CAD до планування кожної фази створення та виготовлення нового компонента, віддані співробітники Urschel працюють разом, щоб створити кожну потрібну частину на єдиному виробництві.



ПРЕДСТАВЛЕНІ ПРОДУКТИ



1. Сир чеддер

5.4 мм шред
модель CCX-D

3.2 мм кубик
модель Affinity®
12.7 мм кубик
модель Affinity®
Flat-V® шред
модель CCX-D

2. Сирна суміш

тонкий шред, модель CCX-D

3. Фета & блакитний сир

6.4 x 9.5 мм шматочки
модель Affinity Integra®

4. Сир Чеддер

12.2 мм
хвилястий слайс, модель
CCX-D

5. Моцарелла

12.7 мм кубик
модель Affinity Integra®

6. Сир білий чеддер

9.5 x 31.8 x 9.5 мм
Хвиляста соломка
модель Affinity®

7. Моцарелла

3.2 x 34.9 мм кубик
модель Affinity Integra®

8. Пармезан

6.4 мм кубик
модель Affinity Integra®
Тертий сир
модель CCX-D

9. Яловичина

12.7 мм кубик
модель Affinity® Integra-D

10. Птиця

тонкий шред
модель M VersaPro®

11. Яловичина

9.5 мм кубик
модель DiversaCut 2110A®

12. Свинина

6.4 мм кубик
модель Affinity Integra®

13. Бекон відварений

6.4 мм шматочки
модель Affinity Integra®

14. Лосось & тунець

19.1 мм кубик
модель DiversaCut 2110A®

15. Ковбаса пеппероні

3.2 мм плаский
& хвилястий слайс
модель E TranSlicer®

16. Філе куряче

19.1 мм кубик
модель M VersaPro®

17. Курка відварена

12.7 мм слайс
модель M VersaPro®

18. Свинина запечена

шред грубий
модель DiversaCut 2110A®

19. Салामी

3.2 x 25.4 x 3.2 мм соломка
модель Affinity®



ХРОНОЛОГІЯ >>> Зростання через роки



1910 рік

Винахідник Вільям Е. Уршел засновує виробництво

Urschel для обрізки агрусу. Запатентований обрізник агрусу видаляв стебла та суцвіття популярної тоді ягоди. Вільям продовжує винаходити інші типи машин для консервної та харчової промисловості.



1920-і роки >> Наступне покоління Уршел

(Джо & Джеральд) починають розробку машин для нарізання харчових продуктів і отримують понад 70 патентів протягом свого життя.



30-і, 40-і та 50-і роки >>

Urschel виготовляє машини для нарізки: модель 30 - зелена квасоля, модель 6 - овочі/фрукти, моделі М - гриби, моделі В - овочі; модель L & SL - птиця/м'ясо, модель R - сніки, модель G - овочі/фрукти, модель OV і оригінальна модель СС - картопляні чіпси, яка продовжує залишатися бестселером у своєму нинішньому.



1957 рік >>

Urschel переїжджає з Наполеон-стріт до новозбудованої будівлі заводу площею 22 250 кв. м на Calumet авеню у Вальпараїсо, Індіана, США.



60-і роки >> На основі млина МГ створено лінійку подрібнювачів Comitrol® Processor; Значне зростання виробництва завдяки створенню регіональних торгових офісів у США та міжнародних торгових.



70-ті роки >> Керівництво компанії переходить до здібного третього покоління Уршел (Ден, Боб і Олена Уршел); Утворюється Urschel International Limited і відкриваються дочірні офіси по всій Європі; Після ряду доповнень площа Urschel тепер перевищує 110 000 кв. м.



80-ті та 90-ті >> Машина для подрібнення м'яса/птиці модель М, моделі СС-D і RA-D для подрібнення та нарізання сиру, Comitrol® Processor модель 9300 для арахісового масла, TranSlicer® 2500 для свіжих салатів, TranSlicer® 2000, і модель QuantiCut®; Починається розширення в Азії.

2000-ті >> Четверте покоління Уршел (Рік і Енді Уршел і Хізер Лінч) займають ключові ролі в компанії.

Початок 2000-х >> Модель DiversaCut 2110®, модель М6 замінює модель М, шредер сиру ССХ-D, модель DiversaCut Sprint® і TranSlicer® 2510; Прямі офіси відкриті по всій Азії; У штаб-квартирі

США у Вальпараїсо тривають добудови; Відкривається компанія Urschel Equipment, яка займається відновленням обладнання Urschel та його продажем.



2010 >> Urschel святкує 100 річчя.

2011 >> UUrschel Latinoamérica S.R.L. відкривається в Аргентині; Urschel Italia - в Італії.

2012 >> модель Affinity® і продовження зростання продажів і обслуговування по всьому світу.

2013 >>

Рік Уршел стає президентом/генеральним директором, а Боб Уршел стає головою правління; Розширення прямих офісів і безперервне зростання, оскільки у всіх частинах світу створюється більше торгових агентів. Urschel підтримує якісні довгострокові відносини зі своєю командою продажів. Вони є цінним ресурсом і додають сили нашій компанії.



2014 >> модель DiversaCut 2110A® та модель Sprint 2®; Після багатьох років постійного розширення штаб-квартира/виробничі потужності в США не мають виходу до моря, тому Urschel вибирає ділянку землі площею 160 акрів у сусідньому місті Честертон, штат Індіана, і починає процес будівництва.



2015 >> UUrschel поступово, відділ за відділом, переміщується до 1200 Cutting Edge Drive, Честертон, Індіана. Нові 385 000 кв. м будівлі дозволить спростити модульне виробництво.

2016 >> Сім'я Уршел



перетворює бізнес із приватної компанії на компанію, що на 100% належить співробітникам Urschel.



2017-2022 >>

Розробки вклучають: Affinity Integra®, Affinity® Integra-D і Affinity® з подачею, вбудовані вивантажувальні конвеєри для моделей DiversaCut® і E TranSlicer®, опція похилого різу для E TranSlicer®, моделі TranSlicer® 2520, M VersaPro® і Comitrol® Processor 9310. Ріжучі голови



MicroAdjustable® для серії СС, включаючи технологію SlideLocc™.

2022-2023 >>

Придбання JIFCO (Urschel South); Найбільше розширення Urschel в історії компанії. Рекордні 115 000 кв. м добудовуються до існуючих 410 000 кв. м заводу.



Зустрічайте модель M VersaPro® (MVP), потужна машина нового покоління для переробки білкових продуктів. Створена на основі моделей Urschel M і M6, модель M VersaPro® (MVP) забезпечує найкращий санітарний дизайн і універсальне нарізання білків. Доступна із додатковим екраном управління (показано).

МОДЕЛЬ M VERSAPRO®

НАСТУПНЕ ПОКОЛІННЯ ПЕРЕРОБКИ ПРОТЕЇНОВИХ

MVP пропонує на 33% більшу продуктивність порівняно зі стандартною M6 завдяки ширшій стрічці, оптимізованому різі та збільшеній потужності. MVP із стрічковою подачею забезпечує нарізання 2-вимірному кубика, соломки або шматків з продукту заданої товщини. Машина має стрічки подачі та вивантаження для запобігання накопиченню продукту. Стрічка вивантаження полегшує розвантаження в ємності. Ідеально підходить для нарізання замороженої, свіжо охолодженої або гарячої яловичини, свинини, протеїнових продуктів або птиці. Максимальний розмір вхідного продукту не повинен перевищувати 38,1 мм.



ВИДИ НАРІЗАННЯ

Кубик

Різноманітні розміри завдяки поєднанню різних відстаней між циркулярними ножами та шпинделів поперечних ножів.

Циркулярний різ: від 4,8 до 38,1 мм

Циркулярний різ: стандартні розміри - від 3,2 до 76,2 мм, регульовані зміною швидкості двигуна - до 140 мм.

Соломка

Соломка різної ширини, різ шпинделем поперечних або циркулярних ножів. Кінцева товщина соломки ідентична товщині продукту.

Шред

Для нарізання шматочків шпиндель поперечних ножів замінюється шпинделем для шреду. Довжину шреду можна контролювати за допомогою орієнтації м'ясних волокон продукту і шпинделем циркулярних ножів. Багато змінних можуть впливати на кінцевий продукт; зверніться до представника Urschel для отримання деталей.

ПРИНЦИП НАРІЗАННЯ

- | | |
|--------------------|-----------------------|
| 1. Стрічка подачі | 6. Протяжна пластина |
| 2. Вал подачі | 7. Поперечні ножі |
| 3. Привідний вал | (\neq показана |
| 4. Циркулярні ножі | запатентована версія) |
| 5. Барабан подачі | |

ХАРАКТЕРИСТИКИ^У

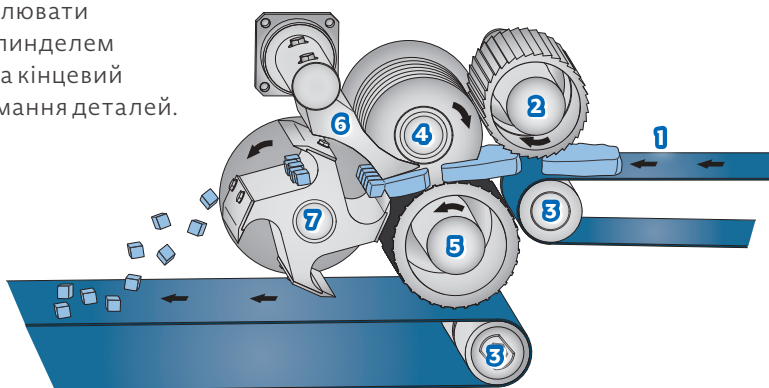
Довжина: 3267 мм

Ширина:..... 861 мм

Висота:..... 1780 мм

Вага нетто: .. 1225 кг

Двигун:..... 3.7 або 7.5 кВт
3.7 кВт двигун
поперечного різі



М6 це двовимірна машина нарізання кубиків із стрічкою подачі та контактними частинами з нержавіючої сталі. М6 пропонує відкидні панелі доступу та опційні шестерні приводу для важких умов експлуатації.

МОДЕЛЬ М6

УНІВЕРСАЛЬНА МОДЕЛЬ ДЛЯ КУБИКА/СОЛОМКИ/ШРЕДУ

М6 є універсальною машиною для нарізання різних продуктів заданої товщини на кубик, соломку або шреду широкому діапазоні розмірів. Ідеально підходить для замороженого, свіжо охолодженого або гарячого м'яса та птиці. Модель М6 безперервно працює з високою продуктивністю, проста в очищенні та обслуговуванні. Максимальна товщина продукту до 25,4 мм.



ВИДИ НАРІЗАННЯ

Кубик

Різноманітні розміри завдяки поєднанню різноманітних відстаней між циркулярними ножами та різних шпинделів поперечних ножів.

Циркулярний різ: від 4,0 до 38,1 мм

Циркулярний різ: стандартні розміри 3,2-76,2 мм, доступний до 144 мм з альтернативним приводом.

Соломка

Нарізання соломки різної ширини шпинделем поперечних або циркулярних ножів. Товщина соломки ідентична товщині продукту.

Шред

Нарізання шреду шпинделем поперечних ножів з дисками для шреду. Довжина шреду контролюється орієнтацією м'ясних волокон продукту і за допомогою шпинделя циркулярних ножів. Багато змінних можуть впливати на кінцевий продукт; зверніться до представника Urschel для отримання деталей.

ХАРАКТЕРИСТИКИ^У

Довжина: 3023 мм

Ширина: 850 мм

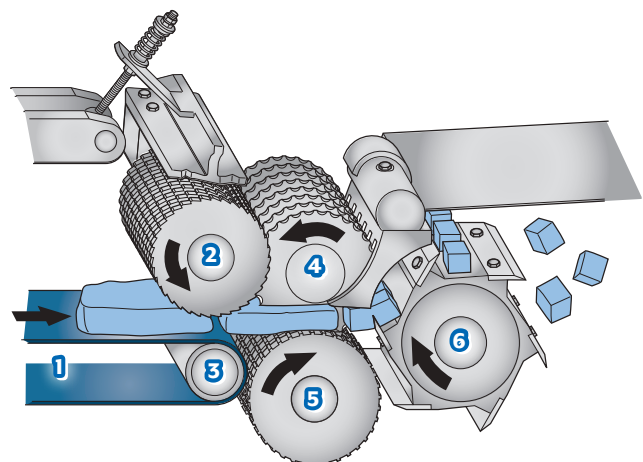
Висота: 1280 мм

Вага нетто: .. 745 кг

Двигун: 3.7 або 7.5 кВт

ПРИНЦИП НАРІЗАННЯ

1. Стрічка подачі
2. Вал подачі
3. Вал приводу
4. Циркулярні ножі
5. Барабан подачі
6. Поперечні ножі



Лінійка моделей Affinity® виділяється своєю здатністю нарізати продукти з високим вмістом жиру, низькотемпературні та інші складні до різку продукти. Додаткова допомога просуванню продукту здійснюється валом і барабаном подачі, які переміщують продукт по всій зоні нарізання

МОДЕЛІ AFFINITY®

НАДІЙНА ТА ПОТУЖНА МАШИНА З ПОСИЛЕНОЮ ПОДАЧЕЮ

Конфігурації моделей Affinity включає: (А) схвалену департаментом молочних продуктів Мінсільгоспу США, (В) з вбудованим конвеєром допомоги подачі та орієнтації продукту і (С) з вбудованою опцією попереднього різку. ¥ Запатентована машина з опцією попереднього різку спеціально розроблена для нарізання завчасно сформованих м'ясних подовжених виробів. Affinity нарізає широкий асортимент продуктів різних форм і розмірів. Великий завантажувальний бункер для продуктів розміром до 178 мм або до 254 мм, потужний двигун 18 кВт забезпечує максимальну продуктивність.

ВИДИ НАРІЗАННЯ

Слайс

від 3,2 до 19,1 мм

Кубик/соломка/шматочки

2- і 3-вимірне нарізання регулюванням товщини та застосуванням шпинделів циркулярних і поперечних ножів.

Циркулярний різ: від 3,2 до 76,2 мм

Поперечний різ: від 3,2 до 76,2 мм

Шред

Гарячі або охолоджені м'ясні продукти можна нарізати дрібними, середніми та грубими шматками шреду, використовуючи шпиндель для шреду замість шпинделя поперечних ножів. Urschel для отримання деталей.

ПРИНЦИП НАРІЗАННЯ

- | | |
|---------------------------------|----------------------|
| 1. Регульований слайсовий вихід | 5. Барабан подачі |
| 2. Лопатки крильчатки | 6. Циркулярні ножі |
| 3. Слайсовий ніж | 7. Поперечні ножі |
| 4. Вал подачі | 8. Протяжна пластина |



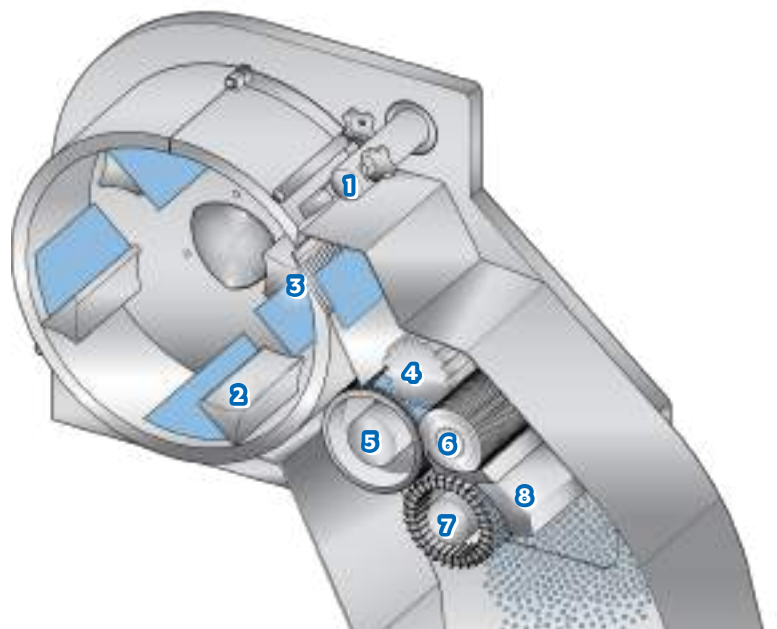
SPECIFICATIONS^Y

A. Affinity, схвалена деп. молочної промисловості Мінсільгоспу США

Довжина: 1533 мм
Ширина: 1588 мм
Висота: 1769 мм
Вага нетто: .. 1270 кг
Двигун: 18 кВт
 3.6 кВт - шпиндель поперечних ножів різку

B. Affinity з конвеєром подачі

Довжина: 1688 мм
Ширина: 1588 мм
Висота: 1769 мм
Вага нетто: .. 1270 кг
Двигун: 18 кВт
 3.6 кВт шпиндель поперечних ножів різку
 0.12 кВт конвеєр подачі



Модель Affinity® з опцією попереднього різу являє собою універсальне рішення для нарізання подовжених виробів.

МОДЕЛЬ AFFINITY® З ПЕРЕДНІМ РІЗОМ

РІШЕННЯ ДЛЯ НАРІЗАННЯ – ВСЕ В ОДНОМУ

Запатентована модель Affinity із опцією попереднього різу скорочує час та збільшує економію робочої сили, усуваючи потребу нарізати м'ясо перед подачею у машину. Продукти, що завантажуються, мають бути меншими, ніж конічний отвір машини діаметром 127 мм. Правильна подача також залежить від характеристик продукту, температури, текстури та загальної форми.

Попередньо сформовані м'ясні вироби подаються в конічний бункер відкритої конструкції, а потім розрізаються за допомогою прикріпленого ножа, що працює разом із робочим колесом. Здрібнений продукт проходить через інші ножові елементи для нарізання соломки або кубика. Додатковий зовнішній підшипник підтримує різучі шпинделі при перевантаженнях. Також доступні інші запчастини. Санітарна конструкція з нержавіючої сталі.

ВИДИ НАРІЗАННЯ

Слайс

від 3,2 до 19,1 мм

Кубик/соломка/шматочки

2- і 3-вимірне різання регулюванням товщини слайсу, а також регулюванням або застосуванням шпинделів циркулярних або поперечних ножів.

Циркулярний різ: від 3,2 до 76,2 мм

Поперечний різ: від 3,2 до 50,8 мм

Шред

Гарячі або охолоджені м'ясні продукти можна нарізати дрібними, середніми та грубими шматками шреду, використовуючи шпиндель для шреду замість шпинделя поперечних ножів.



ХАРАКТЕРИСТИКИ^Y

Довжина: 1533 мм

Ширина: 1588 мм

Висота: 1769 мм

Вага нетто: .. 1315 кг

Двигун: 3.7 кВт

шпиндель поперечного різу

..... 18 кВт

Зменшена версія Affinity, модель Integra розроблена для роботи зі складними до різі продуктами, як високожирні сири холодної температури. Модель містить елементи дизайну давньої серії моделей RA та призначена для заміни цих машин, пропонуючи переробникам вигідну модернізацію з більшою подачею, більшим корпусом крильчатки, новою конструкцією, покращеними санітарними умовами та на 20-50 відсотків більшою продуктивністю.

МОДЕЛЬ AFFINITY INTEGRA®



НАРІЗАННЯ СКЛАДНИХ ДО РІЗУ ПРОДУКТІВ

§ Affinity Integra нарізає продукти, складні до нарізання. Завдяки точному різі та продуктивності досягаються необхідні параметри нарізання. Модель Affinity Integra здатна нарізати продукт розміром до 120 мм.

ХАРАКТЕРИСТИКИ^У

Довжина:..... 1422 мм
Ширина:..... 1373 мм
Висота:..... 1803 мм
Вага нетто:.. 680кг
Двигун:..... 7.5 кВт

ВИДИ НАРІЗАННЯ

Слайс

від 3.2 до 12.7 мм

Кубик/соломка/шматочки

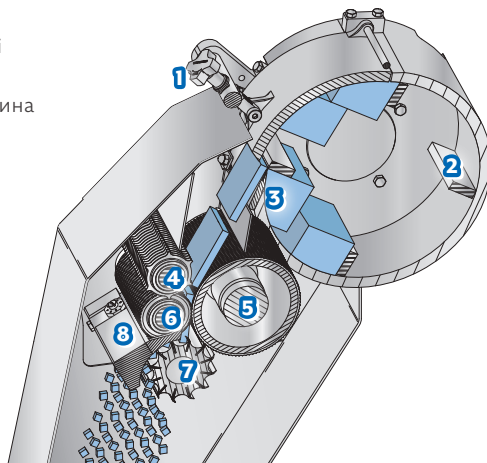
2- та 3-вимірне нарізання регулюванням товщини та використанням необхідних шпинделів циркулярного та поперечного різі.

Циркулярний різ: від 3.2 до 63.5 мм

Поперечний різ: від 3.2 до 38.1 мм

ПРИНЦИП НАРІЗАННЯ

1. Ручка регулювання товщини слайсу
2. Лопаті крильчатки
3. Слайсовий ніж
4. Шпindelь подачі
5. Барабан подачі
6. Циркулярні ножі
7. Поперечні ножі
8. Протяжна пластина



МОДЕЛЬ AFFINITY INTEGRA-D



СХВАЛЕНО ДЕПАРТАМЕНТОМ МОЛОЧНОЇ ПРОМИСЛОВОСТІ МІНСІЛЬГОСПУ США

Модель Affinity® Integra-D є найновішою моделлю, схваленою Департаментом молочної промисловості Мінсільгоспу США. Машина нарізає продукти розміром до 120 мм та легко вписується у виробничі лінії, пропонує переробникам вигідне оновлення з найвищими санітарними стандартами, більшою подачею, корпусом крильчатки та новішим дизайном.

ХАРАКТЕРИСТИКИ^У

Довжина:..... 1411 мм
Ширина:..... 1486 мм
Висота:..... 1804 мм
Вага нетто:.. 680кг
Двигун:..... 7.5 кВт

Схвалена департаментом молочної промисловості Мінсільгоспу США

ВИДИ НАРІЗАННЯ

Слайс

від 3.2 до 12.7 мм

Кубик/соломка/шматочки

2- та 3-вимірне нарізання регулюванням товщини та використанням необхідних шпинделів циркулярного та поперечного різі.

Циркулярний різ: від 3.2 до 63.5 мм

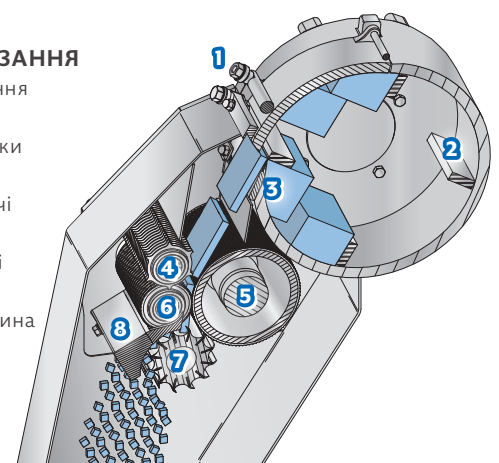
Поперечний різ: від 3.2 до 38.1 мм

Соломка/шред

Пласка соломка нарізається шпинделем поперечних або циркулярних ножів. Комбінації циркулярних або поперечних ножів регулюють довжину соломки.

ПРИНЦИП НАРІЗАННЯ

1. Ручка регулювання товщини слайсу
2. Лопаті крильчатки
3. Слайсовий ніж
4. Шпindelь подачі
5. Барабан подачі
6. Циркулярні ножі
7. Поперечні ножі
8. Протяжна пластина



Модель Affinity® CD-L забезпечує двовимірне нарізання в оновленому дизайні. Технологія Affinity пропонує вдвічі більшу продуктивність, ніж попередні моделі CD-A та L-A.

МОДЕЛЬ AFFINITY CD-L

РІЗ КУБИКОМ, ГРАНУЛАМИ ТА СОЛОМКОЮ

Модель Affinity® CD-L нарізає однакові кубики від малого до середнього розміру. CD-L поєднує в собі корисність моделей Urschel CD-A та L-A, а також робочі елементи дизайну моделі Affinity Integra®. Користувачі, які замінили моделі L-A на CD-L, досягли більш ніж удвічі більшої продуктивності.

Шпиндель та барабан подачі, двигун потужністю 3,7 кВт ефективно працюють з ріжучими компонентами при нарізанні сухофруктів та інших продуктів. Додаткова інтегрована система розпилення масла змащує циркулярні ножі, що допомагає в нарізанні липких продуктів. Просте керування одним натисканням кнопки з високою або низькою швидкістю. Машина працює безперервно, легко очищується та обслуговується. Максимальна розмір продукту не повинен перевищувати 12,7 мм.

ВИДИ НАРІЗАННЯ

Кубик/соломка/гранули

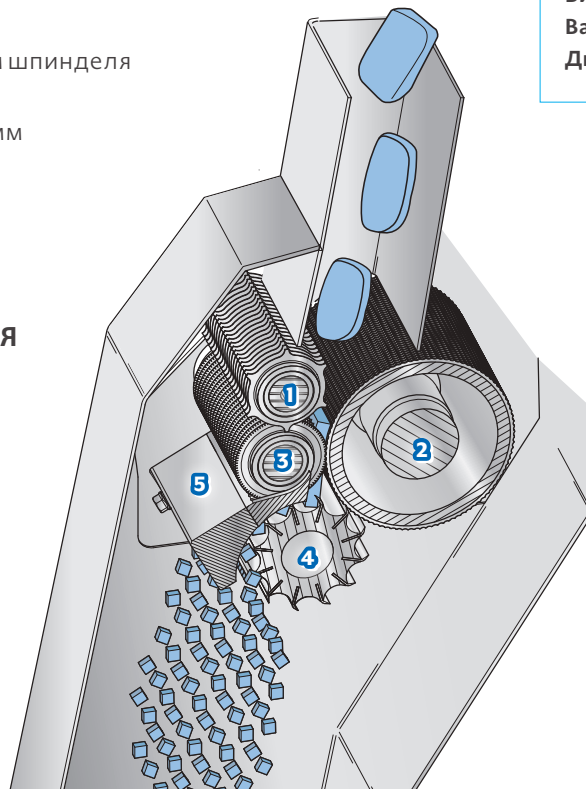
2-вимірне нарізання використанням шпинделя циркулярних та поперечних ножів.

Циркулярний різ: від 3.2 до 50.8 мм

Поперечний різ: від 3.2 до 38.1 мм

ПРИНЦИП НАРІЗАННЯ

1. Шпиндель подачі
2. Барабан подачі
3. Циркулярні ножі
4. Поперечні ножі
5. Протяжна пластина



ХАРАКТЕРИСТИКИ*

Довжина: 1073 мм


Ширина: 1166 мм

Висота: 1715 мм

Вага нетто: .. 499кг

Двигун: 3.7 кВт

Лінійка моделей $\beta\beta$ DiversaCut® забезпечує економію коштів завдяки відсутності потреби попереднього нарізання. DiversaCut 2110A стандартної конфігурації або з конвеєром нарізають продукти розміром до 254 мм у будь-якому вимірі. Машина для великих продуктів нарізає продукти діаметром до 356 мм.

 Модель DiversaCut 2110A® доступна у міжнародній сертифікованій версії NSF (National Sanitation Foundation).

МОДЕЛЬ DIVERSACUT 2110A®

СТАНДАРТНА АБО З ВБУДОВАНИМ КОНВЕЄРОМ

$\beta\beta$ DiversaCut 2110A® нарізає продукти максимальним розміром 254 мм у будь-якому вимірі.

Вбудований конвеєр забезпечує необхідну висоту вивантаження нарізаного продукту, полегшує роботу з ємностями або конвеєрними системи чи платформами. Машина з конвеєром також полегшує регулярне обслуговування на рівні поверхні.



ВИДИ НАРІЗАННЯ

Пласкі та хвилясті слайси:

від 1.6 до 25.4 мм

Кубик/соломка/шматочки:

2-х і 3-х вимірне нарізання регулюванням товщини і використанням шпинделів циркулярного або поперечного різку.

Циркулярних різ: від 3.2 to 76.2 мм

Поперечний різ: від 2.4 to 88.9 мм

Поперечний хвилястий різ:

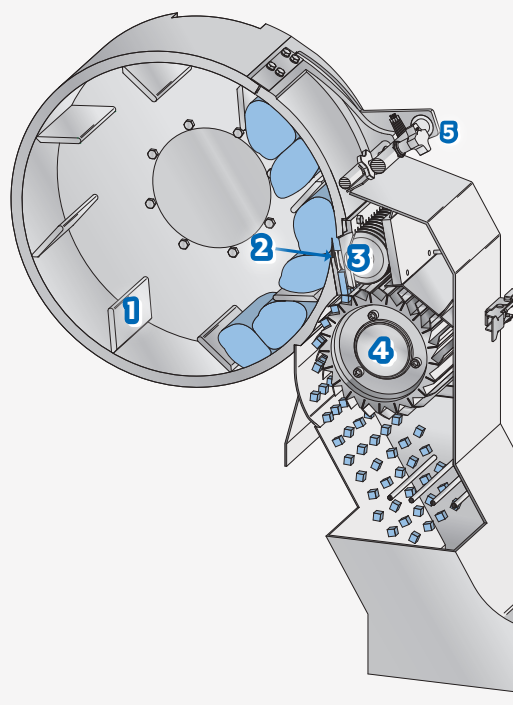
1.9 мм глибина хвилі: від 7.1 до 14.8 мм

Поперечний глибокий хвилястий різ:

,1 та 3,7 мм глибина хвилі: від 9.5 до 12.7 мм

Поперечний V-різ: від 7.9 до 12.7 мм

Шред: дрібний, середній та товстий шред можна нарізати з гарячих або охолоджених варених м'ясних продуктів за допомогою шпинделя для шреду замість шпинделя поперечних ножів.



ПРИНЦИП НАРІЗАННЯ

1. Лопаті крильчатки
2. Слайсовий ніж
3. Циркулярні ножі
4. Поперечні ножі

Зона нарізання повністю відокремлена від механічної зони. Округла трубчаста рама у санітарному дизайні полегшує очищення. Забезпечує можливість нарізання лише слайсами та 2- чи 3-вимірне нарізання для різного розміру кубика, шматку/гранул або соломки та різноманітні види шреду.



DIVERSACUT 2110A® ДЛЯ ВЕЛИКИХ ПРОДУКТІВ



НАРІЗАННЯ ЦІЛИХ ГОЛОВОК ЛИСТОВИХ ОВОЧІВ

Urschel пропонує цільове рішення для переробки листових продуктів — [®]DiversaCut 2110A®, спеціальна модель, обладнана великим бункером для подачі та новим типом крильчатки. Співпрацюючи з провідними переробниками листових овочів, ця розробка полегшує попередню нарізку та мінімізує транспортування продукту. Модель DiversaCut 2110A для великих продуктів (MDSA, LPI) нарізає продукти діаметром до 356 мм. Ця машина доступна через нашу програму сертифікованого інженерного проектування – спеціальну послугу, спрямовану на створення ідеальних машин для окремих технологічних ліній/конфігурацій. Ця машина розроблена для поєднання з пристроями відведення продуктів.

ВИДИ НАРІЗАННЯ

слайси

Товщина слайсу до 25.4 мм

Кубик

використовуються слайсовий ніж, циркулярні і поперечні ножі. Зміна розміру кубика здійснюється шляхом регулювання товщини слайсу та зміною шпинделів.

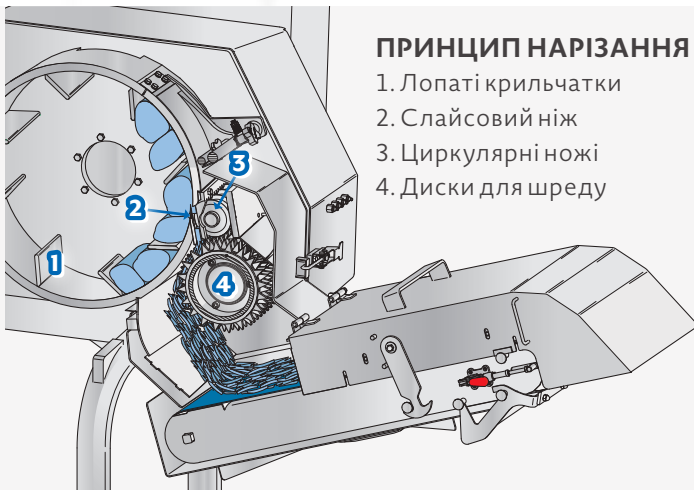
Циркулярний різ: від 3.2 до 76.2 мм

Поперечний різ: від 2.4 до 88.9 мм

Соломка/шред: Плaska соломка нарізається шпинделем поперечних або циркулярних ножів. Комбінації циркулярних або поперечних ножів використовуються для регулювання довжини соломки.

ХАРАКТЕРИСТИКИ^У

Довжина: 1758 мм
Ширина: 1428 мм
Висота: 1786 мм
Вага нетто: .. 770 кг
Двигун: 3.7 кВт с частотником



ПРИНЦИП НАРІЗАННЯ

1. Лопаті крильчатки
2. Слайсовий ніж
3. Циркулярні ножі
4. Диски для шреду

ХАРАКТЕРИСТИКИ^У

СТАНДАРТНА МОДЕЛЬ

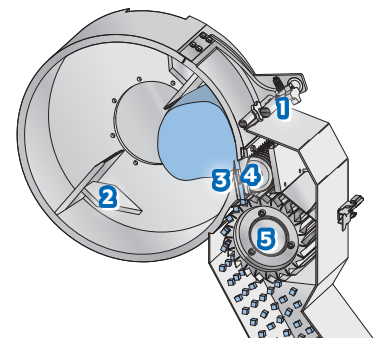
Довжина: 1750 мм
Ширина: 1672 мм
Висота: 1753 мм
Вага нетто: . 749 кг
Двигун: 3.7 або 7.5 кВт

МОДЕЛЬ З КОНВЕЄРОМ


Довжина: 1754 мм
Ширина: 2150 мм
Висота: 1749 мм
Вага нетто: . 910 кг
Двигун: 3.7 кВт
 0,19 кВт конвеєр вивантаження

ПРИНЦИП НАРІЗАННЯ

1. Ручка регулювання товщини слайсу
2. Лопаті крильчатки
3. Слайсовий ніж
4. Циркулярні ножі
5. Поперечні ножі



Зона нарізання повністю відокремлена від механічної зони. Округлі трубчасті рами у санітарному дизайні полегшують очищення. Забезпечує можливість нарізки шпинделями циркулярних або поперечних ножів, 2- або 3-вимірне різання шляхом регулювання товщини слайсу, шпинделів поперечного та циркулярного різі для повного спектру розмірів кубиків, шматків/гранул або соломки. Також доступні різноманітні види шреду.

 Модель Sprint 2® із вивантажувальним конвеєром доступна у міжнародній сертифікованій версії NSF (National Sanitation Foundation).

МОДЕЛЬ DIVERSACUT 2110A®

З ВИВАНТАЖУВАЛЬНИМ КОНВЕЄРОМ АБО ЖОЛОБОМ

Обидві версії моделі Sprint 2 нарізають продукт максимальним розміром 165 мм у будь-якому вимірі. Машини оснащуються двигуном потужністю 2,2 кВт з плавним пуском або частотним перетворювачем, моделі з жолобом – також двигуном потужністю 1,1 кВт з плавним пуском. Вивантажувальний конвеєр оптимізує вивантаження нарізаного продукту для зменшення відходів.



ВИДИ НАРІЗАННЯ

Слайс

Плаский або хвилястий: від 1.6 до 25.4 мм

Кубик/шматок/соломка

2-х і 3-х вимірне нарізання регулюванням товщини і використанням шпинделів циркулярного або поперечного різі.

Циркулярний різ: від 3.2 до 76.2 мм

Поперечний різ: від 2.4 до 25.4 мм

Поперечний хвилястий різ:

від 7.1 до 14.3 мм при глибині хвилі 1.9 мм

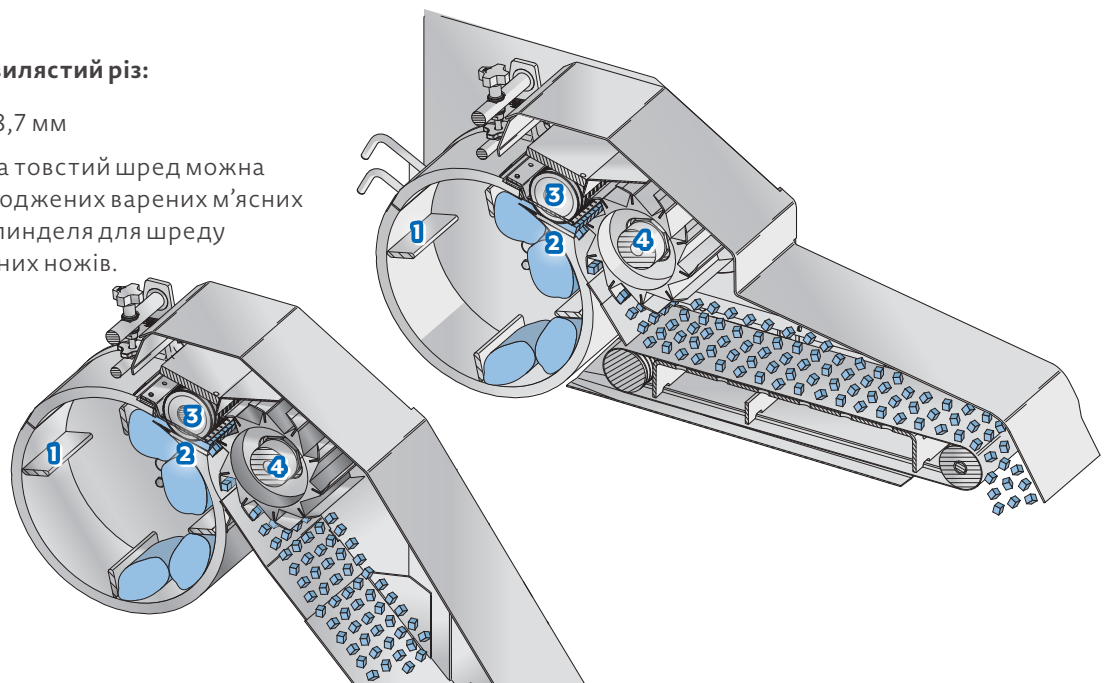
Поперечний глибокий хвилястий різ:

від 9.5 до 12.7 мм, при глибині хвилі 3,1 або 3,7 мм

Шред: дрібний, середній та товстий шред можна нарізати з гарячих або охолоджених варених м'ясних продуктів за допомогою шпинделя для шреду замість шпинделя поперечних ножів.

ПРИНЦИП НАРІЗАННЯ

1. Лопаті крильчатки
2. Слайсовий ніж
3. Циркулярні ножі
4. Поперечні ножі



ХАРАКТЕРИСТИКИ^У

А. модель Sprint 2

Довжина: 1786 мм

Ширина:.. 1481 мм

Висота:..... 1548 мм

Вага нетто: 454 кг

Двигун:..... 1.1 кВт плавний пуск,
2.2 кВт плавний пуск
або частотником

В. Sprint 2 Dicer with Discharge Conveyor

Довжина: 1786 мм

Ширина: .. 1564 мм

Висота: 1548 мм

Вага нетто: 454 кг

Двигун:..... 1.1 кВт плавний пуск,
2.2 кВт плавний пуск
або частотником

Серія моделей DiversaCut пропонує різні продуктивності нарізання. Модель DiversaCut Sprint® з двигуном потужністю 1,1 кВт підходить для мінімальної продуктивності. Більш продуктивна модель Sprint 2 із опціями збільшення потужності двигуна і конвеєром вивантаження. Зрештою, DiversaCut 2110A забезпечує найбільшу продуктивність і нарізає найбільші за розміром продукти.

МОДЕЛЬ DIVERSACUT SPRINT®

ВИСОКОПРОДУКТИВНА ТА КОМПАКТНА МОДЕЛЬ

Модель DiversaCut Sprint — це високопродуктивна машина рівномірного нарізання на кубик, соломку та слайс різноманітних овочів, фруктів і м'яса. Ефективність і гнучкість є ключовими рисами Sprint. Компактний розмір машини в поєднанні з легкістю зміни одного розміру або типу різку на інший забезпечує безмежні виробничі можливості.

Машина забезпечує безперервну роботу для безперебійного виробництва з дизайном для легкого очищення та обслуговування. Максимальний розмір продукту нарізання становить 165,1 мм у будь-якому вимірі.

ВИДИ НАРІЗАННЯ

Слайс

Без шпинделів поперечного та циркулярного різку, машина нарізає слайси в повному діапазоні товщини.

Пласкі слайси: від 1.6 до 25.4 мм

Хвилясті слайси: від 3.2 до 25.4 мм

Соломка

Пласка та хвиляста соломка різної ширини нарізається шпинделем поперечного або циркулярного різку.

Кубик/гранули

Для нарізання кубиками використовуються слайсовий ніж, циркулярні і поперечні ножі. Зміна розміру кубика здійснюється зміною шпинделів і регулюванням товщини слайсу.

Циркулярний різ: від 3.2 до 76.2 мм

Поперечний різ: від 2.4 до 25.4 мм

Поперечний хвилястий різ: від 7.1 до 14.3 мм

ПРИНЦИП НАРІЗАННЯ

1. Лопаті крильчатки
2. Слайсовий ніж
3. Циркулярні ножі
4. Поперечні ножі



ХАРАКТЕРИСТИКИ^Y

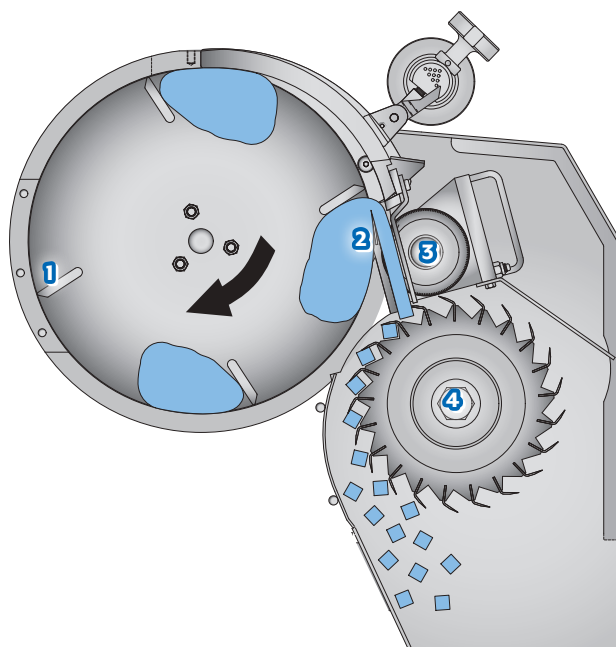
Довжина: 1367 мм

Ширина: 1368 мм

Висота: 1666 мм

Вага нетто: .. 390кг

Двигун: 1.1 кВт



Слайсер СС має змінні ріжучі голови. Слайсові голови MicroAdjustable® (SL-14), для шреду (SH-14) і жульєнівського різку мають 14 станцій нарізання швидкого обслуговування. Кожух зони нарізання навколо ріжучої голови, доступний в діаметрі 559 мм або 813 мм. Нова конструкція рами забезпечує високу санітарію та гнучкість.

МОДЕЛЬ СС

УНІВЕРСАЛЬНИЙ СЛАЙСЕР, ШРЕДЕР ТА ГРАНУЛЯТОР

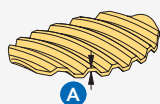
Модель СС є промисловим стандартом для нарізання картоплі, а також використовується для багатьох інших продуктів. Машина має поворотний жолоб і доступна з двигуном 1.5, 3.7 або 7.5 кВт. СС з поточним жолобом широко використовується по всій Європі.



ХАРАКТЕРИСТИКИ[†]

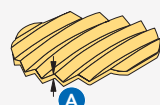
Модель СС	Модель СС
з кожухом зони нарізання 813 мм (стандартний жолоб)	з кожухом зони нарізання 813 мм (стандартний жолоб)
Довжина:1489 мм – 1.5 та 3.7 кВт1577 мм – 7.5 кВт	Довжина:1234 мм – 1.5 та 3.7 кВт1327 мм – 7.5 кВт
Ширина:908 мм	Ширина:909 мм
Висота:935 мм	Висота:1068 мм
Вага нетто: ..318 кг – 7.5 кВт	Вага нетто: ..250 кг – 1.5 та 3.7 кВт310 кг – 7.5 кВт
Двигун:1.5, 3.7 або 7.5 кВт	Двигун:1.5, 3.7 або 7.5 кВт

ВИДИ НАРІЗАННЯ: МОДЕЛІ СЕРІЇ СС



*FLAT-V® СЛАЙС

Товщина слайсу (A) від 1.0 до 4.6 мм з шириною 2 хвилі на 25.4 мм. Глибина хвилі 3.2 мм; відстань між хвилями: 12 мм.



**Z-РІЗ СЛАЙС

Товщина слайсу (A) від 0.8 до 2.9 мм з шириною 2.54 хвилі на 25.4 мм. Глибина хвилі 3.4 мм; відстань між хвилями: 10 мм.



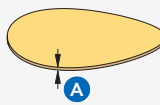
V РІЗ СЛАЙС

Товщина слайсу (A) від 1.0 до 12.7 мм у двох варіантах глибини "V різку":
.125" слайс: 8 "V" хвилі на 25.4 мм, глибина "V різку": 1.3 мм, відстань між хвилями: 3.2 мм.
.212" слайс: 4.7 "V" хвилі на 25.4 мм, глибина "V різку": 2.1 мм, відстань між хвилями: 5.4 мм.



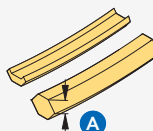
ХВИЛЯСТИЙ СЛАЙС

Товщина слайсу (A) від 1.0 до 12.7 мм. Доступні три варіанти глибини хвилі слайсу:
.175" слайс: глибина хвилі 2.1 мм, відстань між хвилями: 4.4 мм,
.300" слайс: глибина хвилі 2.0 мм, відстань між хвилями 7.6 мм,
.480" слайс: глибина хвилі 1.9 мм, відстань між хвилями 12.2 мм.



ПЛАСКИЙ СЛАЙС

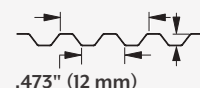
Товщина слайсу (A) від 0.8 до 12.7 мм.



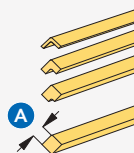
ЦІЛИЙ & ЗМЕНШЕНИЙ FLAT-V® ШРЕД

Цілий Flat-V шред: товщина поперечного перерізу шестикутної форми (A) 3.8 мм кожної сторони з використанням 0.473 V образного ножа.

Зменшений Flat-V шред: апівкругла форма шреду.



0.473 V образні ножі на кожній станції нарізання.



ЦІЛИЙ & ЗМЕНШЕНИЙ V ШРЕД

Цілий шред: ромбоподібний поперечний переріз доступний у чотирьох розмірах товщини (A): 1.8 мм з .125 V ножами, 2.5 мм з .170 V ножами, 3.2 мм з .212 V ножами або *7.2 мм з .445 V ножами.

Зменшений V шред: "V"-образний переріз шреду

→ .125" (3.2 mm)

1.8 мм товщина
 .125 V образні ножі на кожній ріжучій станції..

→ .170" (4.3 mm)

2.5 мм товщина
 .170 V образні ножі на кожній ріжучій станції.

→ .212" (5.4 mm)

3.2 мм товщина
 .212 V образні ножі на кожній ріжучій станції..

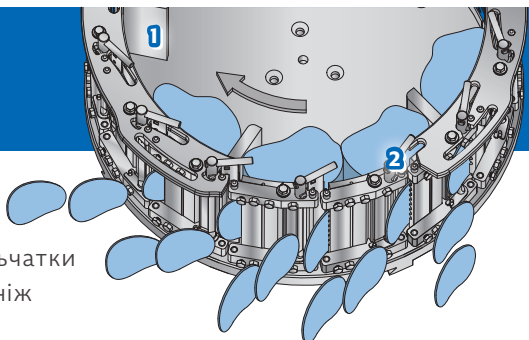
→ .445" (11.3 mm)

***7.2 мм товщина**
 .445 V образні ножі на кожній ріжучій станції.

Модель ССL забезпечує унікальні решітчасті слайси різної глибини. Обидві сторони слайсу мають решітку, розташовану приблизно під кутом 90° одна до одної для створення картопляних чіпсів за виглядом вафель. Для нарізки використовується крильчатка, що обертається, що складається з 4 утримуючих трубок — коли обертається крильчатка, обертаються й трубки, тому картопля обертається як по вертикальній, так і по радіальній осі одночасно. Відцентрова сила утримує картоплю на місці для точного нарізання решітки.

ПРИНЦИП НАРІЗАННЯ

1. Лопаті крильчатки
2. Слайсовий ніж



Ріжучі голови MicroAdjustable® SH-14 та SL-14 мають збільшену продуктивність завдяки 14 ріжучим станціям порівняно зі стандартними 8 станціями. Інноваційний дизайн забезпечує швидке налаштування, покращує санітарні умови, економить час та працю. Вибір голови певного розміру та виду нарізання на сайті www.urschel.com.

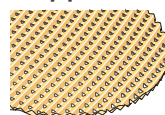
МОДЕЛЬ ССL



УНІКАЛЬНІ РЕШІТЧАТІ СЛАЙСИ

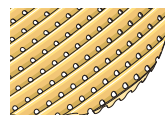
Решітчаста нарізка - це унікальний вид нарізання. Необхідна правильна подача продукту у машину для забезпечення безперервного виробництва. Найкраще підходить нагріта високоякісна картопля овальної або плоскої форми розміром від 51 до 102 мм. Моделі СС переобладнуються на моделі ССL.

ВИДИ НАРІЗАННЯ



Неглибока решітка: напівпрозорий вигляд з

невеликими решітчастими отворами, видимими після смаження. 8 хвиль на 25,4 мм. Приблизно 3,2 мм між хвилями.



Решітка середньої глибини: неглибокі решітчасті видимі отвори. 5,7 хвилі на 25,4 мм. Приблизно 4,4 мм між хвилями..



Глибока решітка: Глибока форма решітки. 2,25 хвилі на 25,4 мм. Приблизно 11,2 мм між хвилями.

ХАРАКТЕРИСТИКИ^Y

- Довжина: 1220 мм
- Ширина:..... 896 мм
- Висота:..... 830 мм
- Вага нетто: .. 245кг
- Двигун:..... 1.5 або 3.7 кВт

ОВАЛЬНИЙ & ЗМЕНШЕНИЙ ОВАЛЬНИЙ (ПІВМІСЯЦЬ) ШРЕД

Овальний шред: овальний переріз (A) товщиною 3.2 мм та шириною 6.4 мм з використанням .300 хвилястого ножа.

Широкий овальний шред: широкий овальний переріз (B) товщиною 3.2 мм та шириною 9.5 мм з використанням .480 хвилястого ножа.

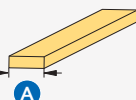
Шред формою півмісяця: переріз формою півмісяця
Широкий шред формою півмісяця: переріз формою широкого півмісяця.

← .300" (7.6 mm) →

3.2 мм товщина x 6.4 мм ширина
Овальний шред
 300 хвилясті ножі на кожній ріжучій станції..

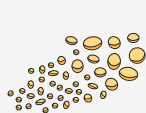
← .480" (12.2 mm) →

3.2 мм товщина x 9.5 мм ширина
Широкий овальний шред
 .480 хвилясті ножі на кожній ріжучій станції.



СОЛОМКА

Прямокутний переріз різноманітної ширини (A): 2.4, 3.2, 4.8, 6.4, 12.7 або 19.1 мм



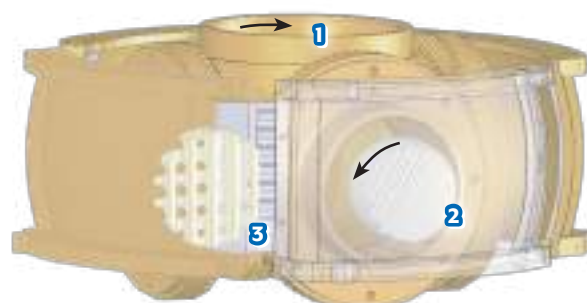
ОПЦІЯ ГРАНУЛЮВАННЯ

Ріжучі голови для продуктів, що натираються, для порошкоподібного тертя пармезану або гранулювання різних фракцій. of shreds.



ПРИНЦИП НАРІЗАННЯ

1. Крильчатка, що обертається
2. Одна з чотирьох трубок для утримання картоплі
3. Одна з чотирьох станцій нарізання



**Z-різ доступний лише поза межами Європи.

Модель ССХ-D, схвалена департаментом молочних продуктів США, нарізає шред з великою продуктивністю. Це подрібнювач сиру, який поєднує в собі двигун потужністю 7.5 кВт і велику ріжучу камеру діаметром 813 мм, забезпечує оптимальне, точне нарізання сиру в санітарно-гігієнічній конструкції з нержавіючої сталі.

МОДЕЛЬ ССХ-D

УНІВЕРСАЛЬНИЙ СЛАЙСЕР/ШРЕДЕР ДЛЯ МОЛОЧНИХ ПРОДУКТІВ

Корпус з двох частин забезпечує легкий доступ для повного очищення та обслуговування. Універсальна модель ССХ-D оснащена змінною ріжучою головою з подвійним кільцем та швидкою фіксацією, що дозволяє переходити до різних видів нарізання за лічені хвилини. Спеціально розроблені ножі не потребують заточування, їх заміна недорога. Для забезпечення санітарних умов машина оснащена рухомим жолобом подачі продукту, навісними панелями доступу, похилими поверхнями з високоякісної нержавіючої сталі. Машина забезпечує безперервну роботу для безперебійного виробництва, легко очищується та обслуговується. Модель ССХ-D нарізає продукти розміром до 88,9 мм.



ХАРАКТЕРИСТИКИ^У

Модель ССХ-D

захисний кожух діаметром 813 мм

Довжина:1684 мм

Ширина:837 мм

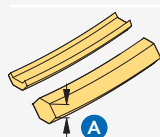
Висота:866 мм

Вага нетто: ..4548 кг

Двигун:7.5 кВт

Схвалено департаментом молочної промисловості Мінсільгоспу США (габарити ССХ-D з захисним кожухом 610 мм на сайті www.urschel.com)

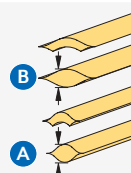
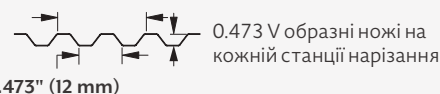
ВИДИ НАРІЗАННЯ: МОДЕЛІ СЕРІЇ СС



ЦІЛИЙ & ЗМЕНШЕНИЙ FLAT-V® ШРЕД

Цілий Flat-V шред: товщина поперечного перерізу шестикутної форми (A) 3.8 мм кожної сторони з використанням 0.473 V образного ножа.

Зменшений Flat-V шред: напівкругла форма шреду..



ОВАЛЬНИЙ & ЗМЕНШЕНИЙ ОВАЛЬНИЙ (ПІВМІСЯЦЬ) ШРЕД

Овальний шред: овальний переріз (A) товщиною 3.2 мм та шириною 6.4 мм з використанням .300 хвилястого ножа.

Широкий овальний шред: широкий овальний переріз (B) товщиною 3.2 мм та шириною 9.5 мм з використанням .480 хвилястого ножа.

Шред формою півмісяця: переріз формою півмісяця

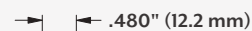
Широкий шред формою півмісяця: переріз формою широкого півмісяця.



3.2 мм товщина x 6.4 мм ширина

Овальний шред

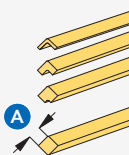
300 хвилясті ножі на кожній ріжучій станції..



3.2 мм товщина x 9.5 мм ширина

Широкий овальний шред

.480 хвилясті ножі на кожній ріжучій станції.



ЦІЛИЙ & ЗМЕНШЕНИЙ V ШРЕД

Цілий шред: ромбоподібний поперечний переріз доступний у чотирьох розмірах товщини (A): 1.8 мм з .125 V ножами, 2.5 мм з .170 V ножами, 3.2 мм з .212 V ножами, або *7.2 мм з .445 V ножами

Зменшений V шред: "V"-образний переріз шред



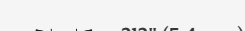
1.8 мм товщина

.125 V образні ножі на кожній ріжучій станції...



2.5 мм товщина

.170 V образні ножі на кожній ріжучій станції.



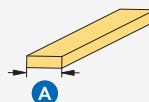
3.2 мм товщина

.212 V образні ножі на кожній ріжучій станції.



***7.2 мм товщина**

.445 V образні ножі на кожній ріжучій станції..



СОЛОМКА

Прямокутний переріз різноманітної ширини (A): 2.4, 3.2, 4.8, 6.4, 12.7 або 19.1 мм



ОПЦІЯ ГРАНУЛЮВАННЯ

Ріжучі голови для продуктів, що натираються, для порошкоподібного тертя





Оптимізований та збалансований дизайн

Молочний департамент США схвалив використання голови MicroAdjustable® SH-14 з 14 станціями, яка майже вдвічі перевищує продуктивність голови з 8 станціями. SH-14 має верхні/нижні регулювальні пристрої для швидкого та легкого встановлення товщини подрібнення. Прискорене складання/розбирання дозволяє легко очистити кожну частину.

МОДЕЛЬ СС-D, СС-DL

УНІВРСАЛЬНІ СЛАЙСЕРИ & ШРЕДЕРИ

Користувачі вибирають моделі СС-D та СС-DL для нарізання шреду або слайсу, соломки або гранулювання різноманітних продуктів: сир, кокос, журавлина, картопля, інші фрукти/овочі, варене м'ясо, сурімі та корм для домашніх тварин. Ця машина доступна у виконанні з нержавіючої сталі та забезпечує безперервну роботу для безперервного виробництва, з дизайном легкого очищення та обслуговування. Обидві моделі нарізають продукти розміром до 88,9 мм.



ХАРАКТЕРИСТИКИ^У

Модель СС-D

кожух зони нарізання 559 мм

Довжина:1220 мм - 3.7 кВт

.....1314 мм - 7.5 кВт

Ширина:904 мм

Висота:760 мм - 3.7 кВт

.....797 мм - 7.5 кВт

Вага нетто: ..250 кг - 3.7 кВт

.....310 кг - 3.7 кВт т

Двигун:3.7 або 7.5 кВт

Модель СС-DL

кожух зони нарізання 813 мм

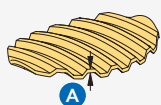
Довжина:1556 мм

Ширина:904 мм

Висота:861 мм

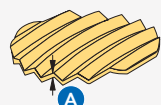
Вага нетто: ..318 кг

Двигун:7.5 кВт



*FLAT-V® СЛАЙС

Товщина слайсу (А) від 1.0 до 4.6 мм з шириною 2 хвилі на 25.4 мм. Глибина хвилі 3.2 мм; відстань між хвилями: 12 мм.



**Z-РІЗ СЛАЙС

Товщина слайсу (А) від 0.8 до 2.9 мм з шириною 2.54 хвилі на 25.4 мм. Глибина хвилі 3.4 мм; відстань між хвилями: 10 мм.



V РІЗ СЛАЙС

Товщина слайсу (А) від 1.0 до 12.7 мм у двох варіантах глибини "V різну":

.125" слайс: 8 "V" хвиль на 25.4 мм, глибина "V різну": 1.3 мм, відстань між хвилями: 3.2 мм.

.212" слайс: 4.7 "V" хвиль на 25.4 мм, глибина "V різну": 2.1 мм, відстань між хвилями: 5.4 мм.



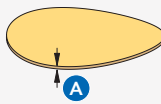
ХВИЛЯСТИЙ СЛАЙС

Товщина слайсу (А) від 1.0 до 12.7 мм. Доступні три варіанти глибини хвилі слайсу:

.175" слайс: глибина хвилі 2.1 мм, відстань між хвилями: 4.4 мм,

.300" слайс: глибина хвилі 2.0 мм, відстань між хвилями 7.6 мм,

.480" слайс: глибина хвилі 1.9 мм, відстань між хвилями 12.2 мм.



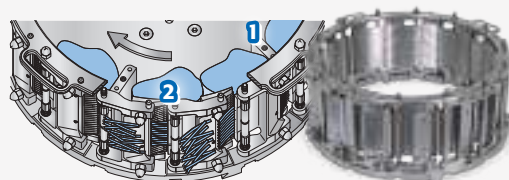
ПЛАСКИЙ СЛАЙС

Товщина слайсу (А) від 0.8 до 12.7 мм.

ПРИНЦИП НАРІЗАННЯ

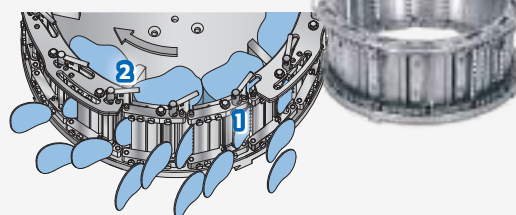
Ріжуча голова MicroAdjustable® SH-14 схвалена департаментом молочної промисловості Мінсільгоспу США

1. Лопаті крильчатки
2. Слайсовий ніж



Ріжуча голова MicroAdjustable® SL-14

1. нарізний ніж
2. Слайсовий ніж



Ріжучі голови MicroAdjustable® SH-14 та SL-14 пропонують збільшену продуктивність завдяки 14 ріжучим станціям порівняно зі стандартними 8 станціями. Доступні види ріжучої голови на сайті www.urschel.com.

**Z-різ доступний лише поза межами Європи.

Лінія ++ TranSlicer® із стрічкою подачі пропонує різні конфігурації ріжучих коліс для виробництва повного спектру товщини слайсів і шреду. Стрічки подачі синхронізовані з ріжучим колесом для правильного руху вперед і точності різ. Найменша в цій лінійці модель E TranSlicer® використовує змінні ріжучі колеса діаметром 508 мм.

 Модель E TranSlicer® доступна у міжнародній сертифікованій версії NSF (National Sanitation Foundation).

МОДЕЛЬ E TRANSLICER®

ЖОЛОБ АБО КОНВЕЄР ВИВАНТАЖЕННЯ

++ Запатентована модель E TranSlicer® рівномірно нарізає різноманітні харчові продукти, включаючи варене та оброблене м'ясо. Машина ідеально підходить для подовжених виробів. Максимальний діаметр твердих продуктів складає 101,6 мм. Доступний додатковий утримуюча верхня стрічка подачі продукту.

Доступні різні види ріжучих коліс, у тому числі слайсове колесо та запатентоване мікрослайсове колесо MicroSlice®. Слайсове колесо є найпоширенішим у м'ясній промисловості. Переробники, яким потрібні тонкі слайси, використовують запатентоване мікрослайсове колесо MicroSlice. Це колесо пропонує недорогі, економічні та легко змінні ножі. Переробники м'яса, які також переробляють інші види продуктів, можуть застосовувати інші ріжучі колеса за потреби.



ВИДИ НАРІЗАННЯ

А. Слайсове колесо

Плаский або хвилястий різ: від 0.8 до 76.2 мм. Хвилястий різ має 4-2/3 хвилі на 25,4 мм та глибину хвилі 1.6 мм.

В. Жульєнівське колесо

Жульєнівський різ від 12.7 x 12.7 мм до 50.8 x 50.8 мм

С. Мікрослайсове колесо

Плаский різ: від 0.5 до 6 мм

Хвилястий різ: 1.8 мм товщина хвилі, 3-1/3 хвиль на 25.4 мм та глибиною хвилі 2.0 мм

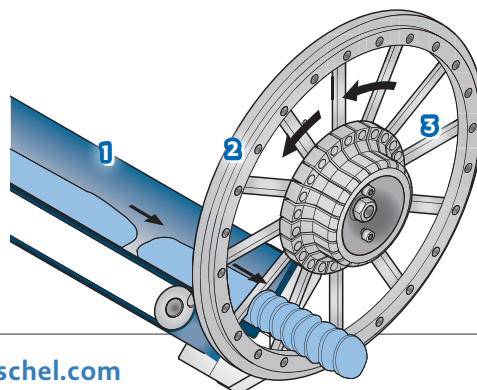
Овальний шред: поперечний переріз овальної форми, 3,2 мм товщини та 6,4 мм ширини.

Жульєнівський різ: широкий вибір жульєнівського різу. Для отримання додаткової інформації зверніться до місцевого представника.



ПРИНЦИП НАРІЗАННЯ

1. Високошвидкісна стрічка подачі
2. Слайсове колесо
3. Слайсові ножі



ХАРАКТЕРИСТИКИ^У

А. модель E TranSlicer®

Довжина:2560 мм

2978 мм зі столом підготовки

Ширина:897 мм

Висота:1569 мм

1686 мм з виносною кнопкою аварійної зупинки

Вага нетто: ..560 кг

Двигун ріжучого колеса: 2.2 кВт

Двигун стрічки подачі: 0.75 кВт

В. Модель E TranSlicer® з конвеєром вивантаження

Довжина:2581 мм

Ширина:863 мм

Висота:1569 мм

Вага нетто: ..700 кг

Двигун ріжучого колеса: 2.2 кВт

Модель E TranSlicer для похилого різу нарізає плаский або хвилястий слайс під кутом 35 або 45 градусів, при ручній подачі продукту та вивантаженні у ємності.

МОДЕЛЬ E TRANSLICER ПОХИЛОГО РІЗУ

35 АБО 45 ГРАДУСІВ НАХИЛУ РІЗУ

Доступні частини перетворюють модель ++E TranSlicer® (METRS) зі стандартного різу слайса на похилий різ з кутом нахилу 35 або 45 градусів, або нарізання хвилястим слайсом. Придбайте при замовленні нової машини або окремо комплект для модернізації моделі E TranSlicer на виробництві.

Після модернізації зміна прямого різу на похилий здійснюється всього за 10 хвилин. Розроблено для ручної подачі, роботи на частоті 30 Гц, оснащення мікрослайсовим MicroSlice® або слайсовим колесом. Продукт подається через верхній жолоб, який доставляє продукт до ріжучого колеса для нарізання похилих слайсів. Діаметр продукту не повинен перевищувати 63,5 мм.

ВИДИ НАРІЗАННЯ

Слайсове колесо

Плаский або хвилястий різ: від 0.8 до 76.2 мм. Хвилястий різ має 4-2/3 хвилі на 25,4 мм та глибину хвилі 1.6 мм.

Жульєнівське колесо

Жульєнівський різ від 12.7 x 12.7 мм до 50.8 x 50.8 мм

Мікрослайсове колесо

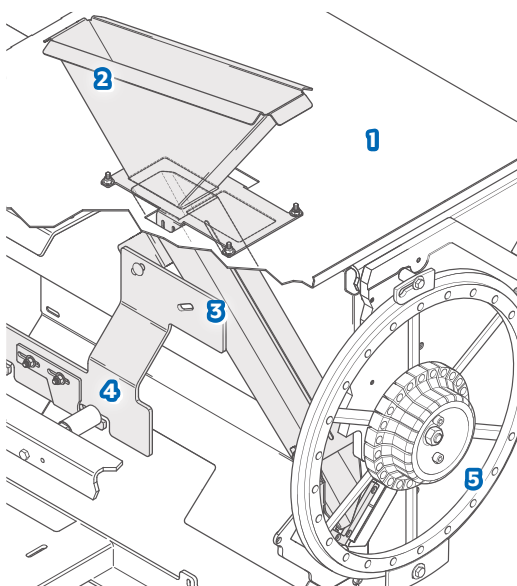
Плаский різ: від 0.5 до 6 мм

Хвилястий різ: 1.8 мм товщина слайсу, 3-1/3 хвилі на 25,4 мм та глибина хвилі 2.0 мм.



ХАРАКТЕРИСТИКИ*

Довжина: 2560 мм
 2978 мм зі столом підготовки
Ширина: 897 мм
Висота: 1836 мм
Вага нетто: .. 560кг
Двигун: 2.2 кВт
Двигун стрічки подачі: 0,75 кВт



ПРИНЦИП НАРІЗАННЯ

1. Пересувний кожух
2. Бункер подачі
3. Збирання пристрою похилого різу
4. Монтажний кронштейн пристрою
5. Слайсове колесо

Модель TranSlicer® 2520 виводить дизайн моделі TranSlicer 2510 на новий рівень. Кожна грань машини зосереджена на заощадженні часу, тобто коштів, та санітарії. У середньому клієнти, які встановлюють TranSlicer 2520 у свою виробничу лінію, економлять до 25 хвилин на мийку/очищення порівняно з машинами, які раніше використовували. Елементи машини доступні для візуального огляду та гігієнічних процедур очищення.

СЕРІЯ МОДЕЛЕЙ TRANSLICER®

СТАНДАРТНА ТА СКОРОЧЕНА РАМА

На основі оригінальної моделі TranSlicer, яка здійснила революцію в промисловості переробки свіжих салатів, Urschel розробив нову модель TranSlicer 2520. TranSlicer 2520 нарізає різноманітні продукти для комерційної харчової промисловості, такі як листові овочі, селера, цибуля-порей, морква, огірки та фрукти.

TranSlicer 2520 реалізує багато функцій моделі TranSlicer 2510: змінні ріжучі колеса з нержавіючої сталі діаметром 635 мм; санітарна конструкція з нержавіючої сталі; різні види нарізання, подача стискаємих продуктів діаметром до 203 мм або твердих діаметром до 171 мм; безперервна робота для досягнення високої продуктивності на безперервному виробництві. Кількість, розміщення, орієнтацію та тип ножа узгоджують зі швидкістю ріжучого колеса та стрічок подачі, щоб досягнення необхідного розміру різі.



ХАРАКТЕРИСТИКИ^Y

СТАНДАРТНА РАМА

Довжина:4047мм
 Ширина:1130 мм
 Висота:1655 мм
 Вага нетто: ..1020кг
 Двигун ріжучого колеса: 2.2 кВт
 Двигуни стрічки подачі (2): 0.75 кВт

СКОРОЧЕНА РАМА

Довжина:3069мм
 Ширина:1130 мм
 Висота:1655 мм
 Вага нетто: ..810кг
 Двигун ріжучого колеса: 2.2 кВт
 Двигуни стрічки подачі: 0.75 кВт



Модель TranSlicer® 2510 є попередником нової моделі 2520. Обидві машини використовують ріжучих колеса діаметром 635 мм. Для різних продуктів застосовуються три різні конфігурації стрічки подачі: первинна стрічка, первинна і вторинна стрічки, або єдина стрічка повної довжини. Машина працює з використанням частотно-регульованого приводу.

МОДЕЛЬ TRANSLICER® 2510

МАШИНИ ДЛЯ БІЛЬШИХ ПРОДУКТІВ ТА ВИСОКОЇ ПРОДУКТИВНОСТІ

Модель TranSlicer 2510 нарізає продукт ідентичного розміру, що й 2520, і використовує ті самі змінні ріжучі колеса. Додатковий статичний утримувач доступний для забезпечення правильної подачі продуктів.



ХАРАКТЕРИСТИКИ^Y

Довжина:3831 мм
 Ширина:1267 мм
 Висота:1698 мм
 Вага нетто:680 кг
 Двигун ріжучого колеса2.2 кВт
 Двигуни стрічки подачі (2): 0,75 кВт

ВИДИ НАРІЗАННЯ

А. Слайсове

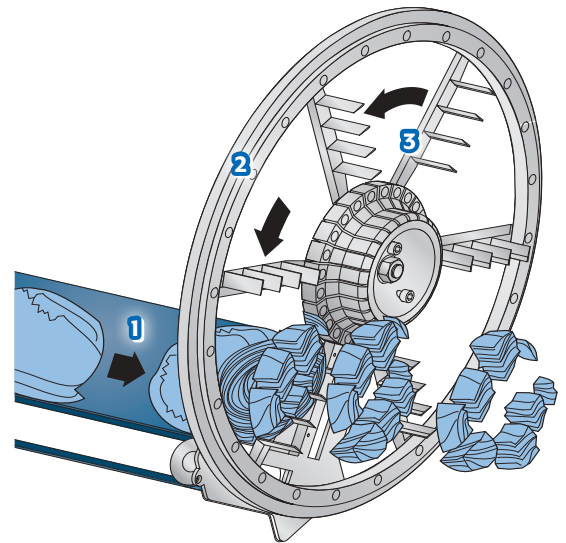
плаский та хвилястий слайс:
 0,8 до 76.2 мм

В. Жульєнівське колесо

Жульєнівське нарізання від 9.5 x 9.5 мм до 76.2 x 50.8 мм при застосування жульєнівських ножів на ріжучому колесі

С. Колесо для шреду

Нарізання шреду від (9.5 мм до майже 76.2 мм по довжині та 0.8 до 7.1 мм товщини при застосуванні жульєнівських



ПРИНЦИП НАРІЗАННЯ

1. Стрічка подачі
2. Жульєнівське колесо
3. Жульєнівські ножі



ПЮРЕ | ПОМОЛ | ЗРІДЖЕННЯ

Comitrol® Processor:

спеціалісти у зменшенні розміру частин

Моделі Comitrol® Processor забезпечують революційний підхід до контрольованого зменшення розміру частин продукту. Звичайні операції включають гранулювання, подрібнення, шред, нарізання слайсом, зрідження, диспергування, емульгування, змішування, гомогенізацію та отримання пюре.

Висока виробнича продуктивність поєднується з поступовим та точним зменшенням розміру частинок, зберігаючи цілісність кінцевого продукту. Тисячі підтверджених успішних застосувань у всьому світу. Ефективне рішення для сухих, напівсухих та рідких продуктів.

Для забезпечення правильної комбінації ріжучих частин та найефективнішого рішення щодо зменшення розміру частин продукту Urschel рекомендує безкоштовний тест в одному з центрів тестування у всьому світі.



ПРЕДСТАВЛЕНІ ПРОДУКТИ

Модель Comitrol Processor вказана під кожним продуктом у списку.

- | | | |
|--|---|---|
| 1. Морква, яблуко, броколі
модель 9310 | 10. Какао боби
модель 1700 | 20. Жувальні таблетки
модель 1700 |
| 2. Хліб
модель 3600F | 11. Мигдаль
модель 1700 | 21. Водорості
модель 1700 |
| 3. Часник
модель 3600SL | 12. Арахіс
модель 1700 | 22. Риб'ячі відходи
модель 3640 |
| 4. Імбир
модель 1700 | 13. Цибуля
модель 3600SL | 23. Полімер
модель 3600F |
| 5. Курячі нагетси
модель 2100 | 14. Суспензія
модель 1700 | 24. Журавлина
модель 1700 |
| 6. Стек Солсбері
модель 2100 | 15. Перець чілі
модель 1700 | 25. Червона квасоля
модель 3000 |
| 7. Альтернативне молоко: соєве, рисове, вівсяне, мигдальне
модель 9310 | 16. Манго
модель 1500 | 26. Кале
модель 3600F |
| 8. Картопля
модель 1700 | 17. Смалець
модель 1700 | 27. Ананас
модель 1700 |
| 9. модель 3600F
модель 1700 | 18. Листя тютюну
модель 3640 | 28. Кетчуп
модель 1500 |
| | 19. Бензоїн пероксиду
модель 1500 | 29. Гумове покриття
модель 1700 |



ГАРАНТОВАНЕ ЗМЕНШЕННЯ РОЗМІРУ Універсальність серії Comitrol

Уся серія машин Comitrol доступна для задоволення ваших виробничих потреб. Кожна модель забезпечує безперервну роботу без налаштувань оператора та пропонує широкий діапазон конфігурацій подачі та вивантаження. Конструкція з нержавіючої сталі та інших корозійно-стійких матеріалів полегшує очищення та сприяє санітарній експлуатації. Доступний широкий асортимент головок подрібнення і крильчаток для індивідуальних вимог до розміру частинок.

У моделях Comitrol застосовують різні види головок для подрібнення діаметром 152,4 мм: (1) ріжуча голова, (2) мікроріжуча голова або (3) голова для слайсів. Найбільша машина Comitrol Processor модель 9310 має мікроріжучу голову діаметром 304,8 мм.

Види голів для подрібнення забезпечують різні фракції, але використовують той самий принцип роботи: продукт надходить у стаціонарну голову для подрібнення. Крильчатка, що обертається, переміщує продукт через ріжучі елементи для точного та поступового зменшення розміру частин продукту, які вивантажуються назовні відцентровою силою.

Модель 1700 розроблена для трьох різних типів голів подрібнення діаметром 152,4 мм.

Рекомендується для сипучих сухих і напівсухих продуктів, включаючи текстурований рослинний білок, арахісове масло, курячу кашу, сурімі, дитяче харчування та інші продукти. Ця модель є найбільш проданою з серії Comitrol.

COMITROL® PROCESSOR МОДЕЛЬ 1700

ВРАХУЙТЕ НАЙБІЛЬШУ УНІВЕРСАЛЬНІСТЬ

Comitrol Processor модель 1700 є найбільш універсальною машиною у лінійці Comitrol, здатна використовувати будь-яку із трьох типів голів подрібнення і різноманітні варіанти подачі. Подача продукту залежить від виду голови подрібнення, вибору крильчатки та відстані всередині голови. Як правило, максимальний розмір продукту не повинен перевищувати:

Ріжуча голова: 63,5 мм

Мікроріжуча & слайсова голова: 9,5 мм

Герметичний корпус запобігає виходу пилу, пари та рідини, коли машину Comitrol встановлено разом із системою їх збору. Конструкція з нержавіючої сталі забезпечує максимальну міцність і санітарію. Машина забезпечить безперервну роботу для безперебійного виробництва, проста в очищенні та обслуговуванні.



Опція людино-машинного інтерфейсу. ^

Переваги: ідентифікує невідповідність датчиків, помилки пуску та їх виправлення, загальний час роботи, навантаження двигуна та проблеми з перевантаженням, а також дистанційний запуск/зупинку при підключенні до центру управління.

ВИДИ НАРІЗАННЯ



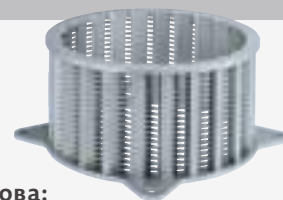
Голова для слайсів:

Слайс: від 0,5 до 1.5 мм



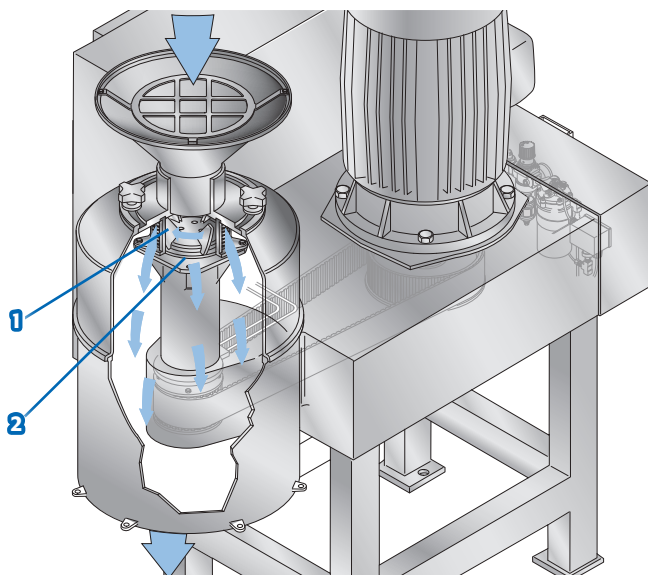
Мікроріжуча голова:

доступні різні види подрібнення від 0.03 до 0,6 мм



Ріжуча голова:

доступний розмір від 0.254 до 38.1 мм



ПРИНЦИП НАРІЗАННЯ

1. Крильчатка
2. Голова подрібнення

ХАРАКТЕРИСТИКИ^Y

Довжина: 1280 мм

Ширина: 879 мм

Висота: *1781 мм

Вага нетто: ... 499кг

Двигун: 11.2, 22.4,
або 30 кВт

*Вказана висота для двигуна 30 кВт та буде залежати від потужності та виробника двигуна

У моделі 1500 використовуються мікроріжучі головки діаметром 152,4 мм. Рекомендовано для спеціальних застосувань, де потрібне фінішне подрібнення рідини або в'язких суспензій.

У моделі 3000 використовуються ріжучі головки діаметром 152,4 мм. Ця модель орієнтована на застосування з високим вмістом вологи.

COMITROL® PROCESSOR МОДЕЛЬ 1500



РІДКІ ПРОДУКТИ & ФІНІШНЕ ПОДРІБНЕННЯ

Comitrol Processor модель 1500 спеціально розроблений для обробки в'язких і рідких продуктів, включаючи фінішну обробку. Подача продукту залежить від виду ріжучої головки, вибору крильчатки та ступеня подрібнення. Максимальний розмір продукту в будь-якому вимірі не повинен перевищувати 9,5 мм.

Модель 1500 оснащена мікроріжучою головкою і відповідною крильчаткою для обробки різноманітних продуктів, включаючи фруктові нектари, соєві боби, томатний кетчуп, соус для барбекю, овочеві пюре, концентрати напоїв, а також креми та мазі. Машина забезпечує безперервну роботу для безперебійного виробництва, з дизайном для легкого очищення та обслуговування.

ХАРАКТЕРИСТИКИ^У

Довжина: 1318 мм
Ширина: 839 мм
Висота: *1833 мм
Вага нетто: ... 499 кг
Двигун: 11.2, 22.4,
або 30 кВт

*Вказана висота для двигуна 30 кВт та буде залежати від потужності та виробника двигуна

ВИДИ НАРІЗАННЯ

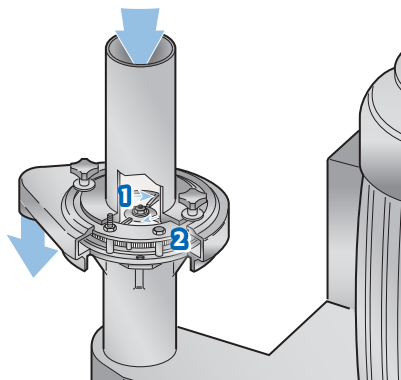
Мікроріжуча голова:

Доступні найменші розміри від 0.03 до 0.6 мм



ПРИНЦИП НАРІЗАННЯ

1. Крильчатка
2. Мікроріжуча голова



COMITROL® PROCESSOR МОДЕЛЬ 3000



ПРОДУКТИ З ВИСОКИМ ВМІСТОМ ВОЛОГИ

Comitrol Processor модель 3000 ідеально підходить для подрібнення продуктів із високим вмістом вологи, таких як цільнозерниста солодка кукурудза, варене м'ясо та овочі. Подача продукту залежить від виду ріжучої головки, вибору крильчатки та ступеня подрібнення. Як правило, максимальний розмір вхідного продукту в будь-якому розмірі не повинен перевищувати 63,5 мм.

Корпус, що складається з двох частин, спрощує розбирання, очищення та догляд за ріжучими частинами. Машина забезпечує безперервну роботу для безперебійного виробництва та розроблена для легкого очищення та обслуговування.

ХАРАКТЕРИСТИКИ^У

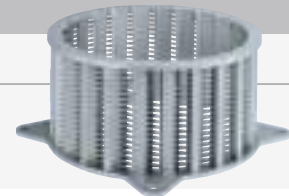
Довжина: 1313 мм
Ширина: 836 мм
Висота: *1822 мм
Вага нетто: ... 499 кг
Двигун: 11.2, 22.4,
або 30 кВт

*Вказана висота для двигуна 30 кВт та буде залежати від потужності та виробника двигуна

ВИДИ НАРІЗАННЯ

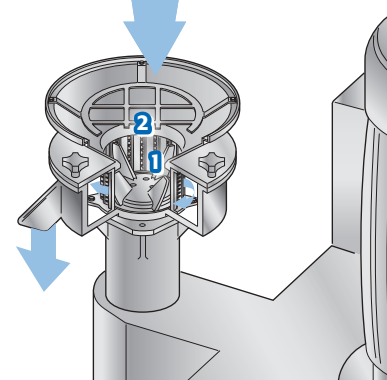
Ріжуча голова:

Доступні розміри від 0.254 до 38.1 мм.



ПРИНЦИП НАРІЗАННЯ

1. Крильчатка
2. Ріжуча голова



Моделі 3600 Slant популярні у невеликих та високопродуктивних виробництвах. Переробники отримують переваги від широкого вибору ріжучих головок і крильчаток для різноманітних застосувань, таких як подрібнення, різання пластівців, гранулювання, пюре та емульгування. Серія 3600 часто використовується в поєднанні з іншими моделями Comitrol як попередній подрібнювач у тандемі з моделлю Comitrol Processor, оснащеною мікроріжучою головою.

COMITROL® PROCESSOR МОДЕЛІ 3600 SLANT ТА 3640 SLANT

НЕВЕЛИКІ ГАБАРИТИ ПРИ ВЕЛИКІЙ ПРОДУКТИВНОСТІ

Ці машини мають компактний розмір, що ідеально підходить для невеликих або високопродуктивних виробничих підприємств. Доступні двигуни різних потужностей - від 7,5 кВт до 56 кВт.

Зазвичай використовують для переробки хлібобулочних виробів, зокрема горіхів, хліба, печива, суміші для тортів, а також зменшення кількості цукерок, овочів, сиру, пластівців, яловичини, переробки горіхів курки, хлібобулочних виробів/бісквітів/локшини, яловичини, птиці, яловичини та субпродуктів з птиці, кормів для домашніх тварин, риби, біофармацевтичних матеріалів, таблеток, полімерів, трав, картоплі, картопляних пластівців, м'ясних та інших продуктів.

Подача продукту залежить від виду ріжучої голови, вибору крильчатки та ступеня подрібнення. Максимальний розмір вхідного продукту в будь-якому вимірі не повинен перевищувати 63,5 мм.



ХАРАКТЕРИСТИКИ^Y

А. МОДЕЛЬ 3600 SLANT

Довжина:933 мм
 Ширина:756 мм
 Висота:985 мм
 Вага нетто: ..181 кг
 Двигун: крильчатка – 7.5 кВт

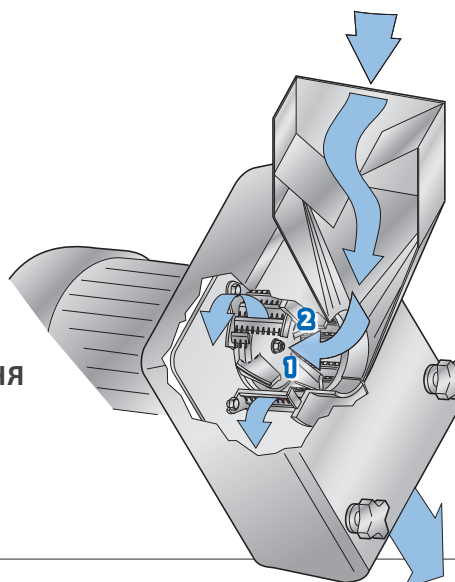
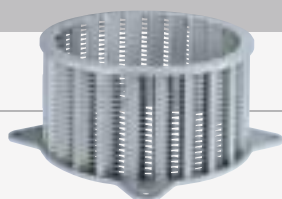
В. МОДЕЛЬ 3640 SLANT

Довжина:1303 мм
 Ширина:1041 мм
 Висота:1586 мм
 Вага нетто: ..542 кг
 Двигун: крильчатка – 29.8 кВт

ВИДИ НАРІЗАННЯ

Ріжуча голова:

Доступні розміри від 0.254 до 38.1 мм.



ПРИНЦИП НАРІЗАННЯ

1. Крильчатка
2. Ріжуча голова

Моделі 3600F є популярні як у невеликих, так і у потужних виробництвах. Моделі 3600F оснащені шнековим дозатором для примусової подачі. Переробники отримують переваги від широкого вибору ріжучих головок і крильчаток для різноманітних застосувань, таких як подрібнення, різання пластівців, гранулювання, пюре та емульгування. Ця серія часто використовується в поєднанні з іншими моделями Comitrol як попередній подрібнювач у тандемі з машиною Comitrol, обладнаною мікроріжучою головкою.

COMITROL® PROCESSOR МОДЕЛІ 3600F ТА 3640F

НЕВЕЛИКІ ГАБАРИТИ ПРИ ВЕЛИКІЙ ПРОДУКТИВНОСТІ

Ці машини мають компактний розмір, що ідеально підходить для невеликих та високопродуктивних виробничих підприємств. Доступні двигуни різних потужностей — від 7,5 кВт до 56 кВт. 3600F оснащений шнековим дозатором, керованим частотно-регульованим приводом для потрібного обсягу подачі.

Зазвичай використовують для переробки хлібобулочних виробів, зокрема горіхів, хліба, печива, суміші для тортів, а також зменшення кількості цукерок, овочів, сиру, пластівців, яловичини, переробки горіхів курки, хлібобулочних виробів/бісквітів/локшини, яловичини, птиці, субпродуктів з птиці, кормів для домашніх тварин, риби, біофармацевтичних матеріалів, таблеток, полімерів, трав, картоплі, картопляних пластівців, м'ясних та інших продуктів.

Подача продукту залежить від виду ріжучої голови, вибору лопатного колеса та ступеня подрібнення. Максимальний розмір вхідного продукту в будь-якому вимірі не повинен перевищувати 63,5 мм



ХАРАКТЕРИСТИКИ^У

С. МОДЕЛЬ 3600F

Довжина:1554мм
Ширина:816 мм
Висота:1763мм
Вага нетто: ..363 кг
Двигун:крильчатка - 7.5 кВт,
 Шнек подачі - 0.5 кВт

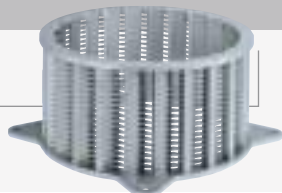
D. МОДЕЛЬ 3640F

Довжина: 2089мм
Ширина:1219 мм
Висота:1759мм
Вага нетто: ..840кг
Двигун: крильчатка - 29.8кВт,
 Шнек подачі - 1.5 кВт

ВИДИ НАРІЗАННЯ

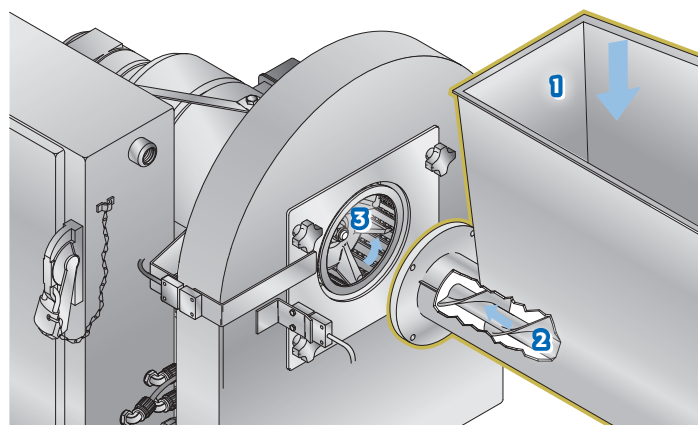
Ріжуча голова:

Доступні розміри
 від 0.254 до 38.1 мм



ПРИНЦИП НАРІЗАННЯ

1. Бункер подачі
2. Шнек подачі
3. Ріжуча голова



У моделях 2100 і 5600 використовуються ріжучі головки діаметром 152,4 мм.

Кожна модель використовує примусову подачу завдяки використанню шнеку з частотником. У моделі 5600 максимальна продуктивність з використанням двигуна 75 кВт та шнеку подачі потужністю 1,5 кВт, у модель 2100 більший приймальний бункер, двигун 44,7 кВт та більший шнек подачі потужністю 3,7 кВт, а також змішувач. Обидві машини забезпечують безперебійну роботу для безперервного виробництва, прості в очищенні та обслуговуванні.

COMITROL® PROCESSOR МОДЕЛЬ 2100

НАРІЗАННЯ СКЛАДНИХ ДО РІЗУ ПРОДУКТІВ

Comitrol Processor модель 2100 має велику місткість бункера та дозовану подачу продукту.

Загальні сфери застосування включають переробку овочів, яловичини, птиці, морепродуктів, яловичини та субпродуктів птиці, пасти з чілі/часнику/імбиру/бобів, переробку печива/випічки та морські водорості.

Подача продукту залежить від виду ріжучої головки, вибору крильчатки та ступеня подрібнення. Максимальний розмір продукту на подачі не повинен перевищувати 63.5 мм.



ХАРАКТЕРИСТИКИ^У

Довжина: 1754 мм
Ширина: *1651 мм
Висота: 1784 мм
Вага нетто: ... 1025 кг
Двигун: крильчатка – 30 кВт
 або опція 22.4 або 44.7 кВт
 Шнек подачі – 3.7 кВт
 Змішувач – 1.5 кВт

*Вказана висота для двигуна 30 кВт та буде залежати від потужності та виробника двигуна

COMITROL® PROCESSOR МОДЕЛЬ 5600

ПОТУЖНИЙ ДВИГУН ТА ШНЕК ПОДАЧІ

Comitrol Processor модель 5600 має всі переваги унікального принципу зменшення розміру частин продукту при підвищеній швидкості лопатного колеса до 5600 обертів на хвилину.

Загальне застосування включає: кокосове м'ясо, морепродукти, яловичина та птиця, текстурований рослинний білок, відтворене та оброблене м'ясо, сирна маса.

Подача продукту залежить від виду ріжучої головки, вибору лопатного колеса та ступені подрібнення.

Як правило, максимальний розмір вхідного продукту в будь-якому розмірі не повинен перевищувати 63,5 мм.



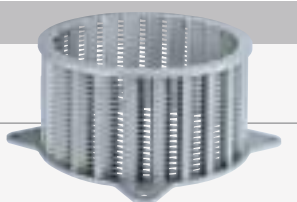
ХАРАКТЕРИСТИКИ^У

Довжина: 2321 мм
Ширина: 1437 мм
Висота: 1718 мм
Вага нетто: .. 1418 кг
Двигун: крильчатка – 75 кВт
 шнек подачі – 1.5 кВт

ВИДИ НАРІЗАННЯ

Ріжуча голова:

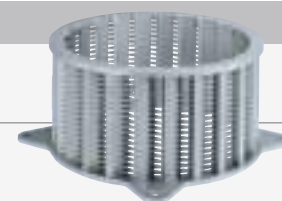
Доступні розміри від 0.254 до 38.1 мм.



ВИДИ НАРІЗАННЯ

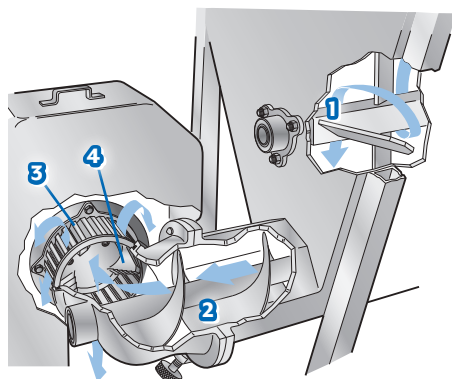
Ріжуча голова:

Доступні розміри від 0.254 до 38.1 мм



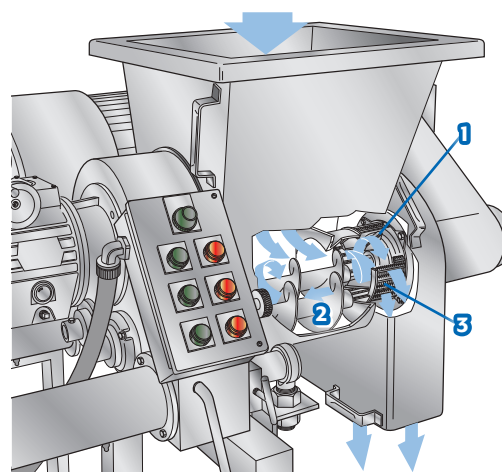
ПРИНЦИП НАРІЗАННЯ

1. Змішувач
2. Шнековий дозатор
3. Ріжуча голова
4. Лопатне колесо



ПРИНЦИП НАРІЗАННЯ

1. Крильчатка
2. Шнек подачі
3. Ріжуча голова



Comitrol Processor модель 9310 оснащений мікроріжучою головою діаметром 304,8 мм і доступний подачею насосом або шнеком. Мікроріжуча голова поєднується з потужним двигуном 149,1 кВт та забезпечує найкраще зменшення розміру частинок гарантованої точності та найвищої продуктивності.

COMITROL® PROCESSOR МОДЕЛЬ 9310

ВИСОКОПРОДУКТИВНЕ КОНТРОЛЬОВАНЕ ЗМЕНШЕННЯ РОЗМІРУ ЧАСТОК ПРОДУКТУ

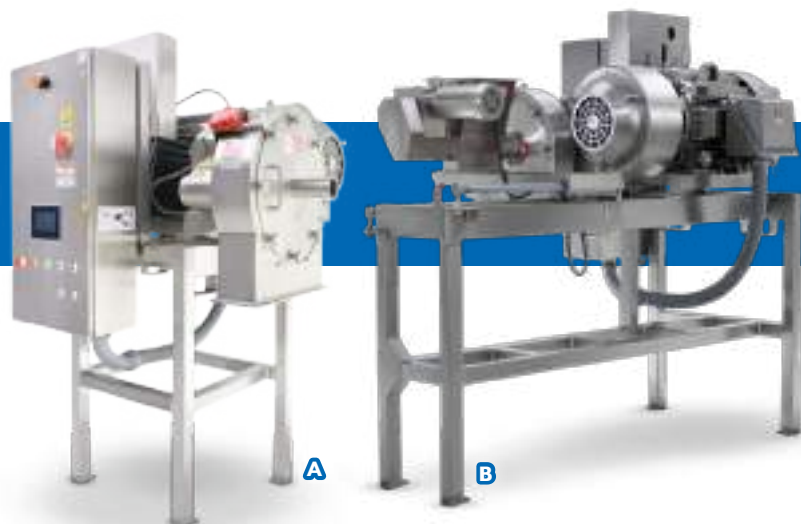
Запатентована машина ¥¥ Comitrol Processor модель 9310 змінює модель 9300.

Особливості включають інтегрований людино-машинний інтерфейс, покращену систему повітряного потоку, новий корпус зони нарізання і подовжений вал. Інтегрований монітор інтерфейсу показує силу струму, температуру підшипників двигуна та повітря всередині корпусу, визначає невідповідні датики безпеки та час роботи машини, навантаження двигуна та проблеми з первантаженням.

Система повітряного потоку включає в себе новий вентилятор у опорному корпусі, який постійно охолоджує двигун і ремінь приводу, запобігає температурному розширенню корпусу. Повітроводи відводять тепле повітря від зони продукту. Сітку з нержавіючої сталі на екрані вентилятора можна легко зняти для регулярного чищення.

Міцний кожух зони подрібнення має певну форму для зменшення тиску продукту всередині крильчатки. Для різних виробничих ліній доступні різні конструкції кріплення. Подовжений вал шпинделя надає додатковий простір між шпинделем і кожухом зони подрібнення, запобігає потраплянню продукту в підшипники шпинделя. Він також оснащений обвідним каналом для запобігання накопиченню продукту.

Comitrol Processor модель 9310 рекомендована для зменшення розміру частинок продукту до стану суспензії, пасту або рідини. Модель 9310 розроблено для зменшення розміру за один прохід завдяки високій швидкості ріжучого колеса. За допомогою цієї машини виготовляють овочі, фрукти та м'ясо для



ХАРАКТЕРИСТИКИ*

A. MODEL 9310

Довжина:1691 мм
Ширина:1498 мм
Висота:2388 мм
Вага нетто: ..172 кг
Двигун:112 або 149.1 кВт

B. MODEL 9310 З ПОДАЧЕЮ

Довжина:2718 мм
Ширина:1547 мм
Висота:2388 мм
Вага нетто: ..1814 кг
Двигун:112 або 149.1 кВт
.....шнек подачі: 1.5 кВт

ВИДИ НАРІЗАННЯ

МІКРОРІЖУЧА ГОЛОВА:

304.8 мм

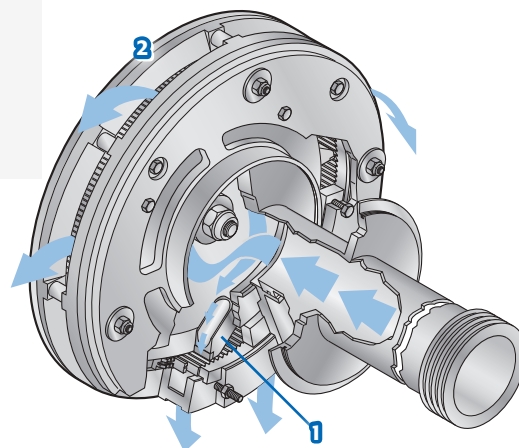
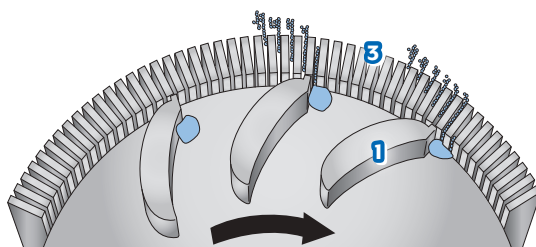
Діаметр мікроріжучої голови

Грубо та тонко дисперсні емульсії



ПРИНЦИП НАРІЗАННЯ

1. Крильчатка
2. Мікроріжуча голова
3. Мікроріжучі леза



Модель N залишається найкращим рішенням для гранулювання та скарифікації широкого асортименту горіхів, хлібобулочних виробів/бісквітів, цукерок, ягід, насіння та кренделів, а також для інших застосувань. Простота конструкції та використання, невеликі габарити та двигун потужністю 0,56 кВт.

МОДЕЛЬ N

ГРАНУЛЯТОР, ПРОРІЗУВАЧ & СКАРИФІКАТОР

Модель N гранулює горіхи, печиво та крекери, а також скарифікує заморожені або зневоднені овочі та фрукти, такі як чорниця, журавлина, родзинки та горох. Об'єм подачі продукту, ролик подачі та протяжна пластина регулюються залежно від розміру продукту. Завдяки нарізанню продукту замість пошкодження або руйнування утворюється менше дрібних частинок і досягаються потрібні характеристики продукту.

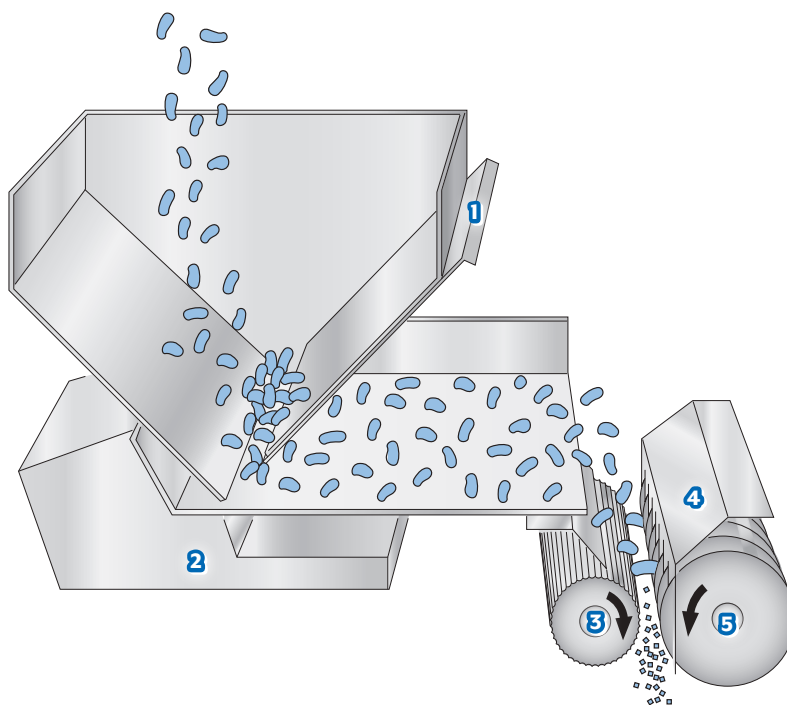
Модель N відрізняється спрощеною роботою для безперерйного виробництва, з дизайном для легкого очищення та обслуговування. Залежно від бажаного розміру кінцевого продукту потрібні частини легко пере налаштовуються.

ВИДИ НАРІЗАННЯ

Грануляція
від 2.4 до 9.5 мм

ПРИНЦИП НАРІЗАННЯ

1. Регулювання подачі
2. Вібраційна подача
3. Регульований барабан подачі
4. Регульована протяжна пластина
5. Циркулярні ножі



ХАРАКТЕРИСТИКИ^Y

Довжина: 1015 мм
 Ширина: 677 мм
 Висота: 764 мм
 Вага нетто: 204 кг
 Двигун: 0.56 кВт

Обидві моделі ОС і VSC є машинами зі стрічкою подачі. Модель ОС виробляє похилі поперечні слайси з подовжених продуктів. Модель VSC виробляє широкий асортимент сегментів, пластин або прямокутної соломки. Доступно кілька різних налаштувань різання, включаючи стандартні головки, Flo-Cut® модель 360 і головки §Velocicut®. Зверніться до місцевого торгового представника Urschel щодо ріжучої головки, яка найкраще підходить для вашого застосування.

МОДЕЛЬ ОС



ПОПЕРЕЧНИЙ СЛАЙСЕР ПОХИЛОГО РІЗУ

Модель ОС спеціалізується на поперечному похилому нарізанні подовжених продуктів, як солоні огірки, морква, селера, ревінь, окра, картопля, патисони тощо. Машина має широкий вибір товщини слайсів, безперервну роботу для безперебійного виробництва та спрощену конструкцію для легкого очищення та обслуговування. Модель ОС нарізає продукти діаметром або шириною до 63,5 мм.

ВИДИ НАРІЗАННЯ

Овальні плоскі слайси & овальні хвилясті слайси:

Товщина від 1.6 до 44.5 мм

Овальні плоскі слайси при комплектації MicroSlice® колесом для надтонких слайсів:

від 0.8 до 3 мм. Зв'яжіться з виробником. Потребує узгодження конструкції.

SPECIFICATIONS^Y

Length:117.04" (2973 mm)

Width:31.38" (797 mm)

Height:44.70" (1135 mm)

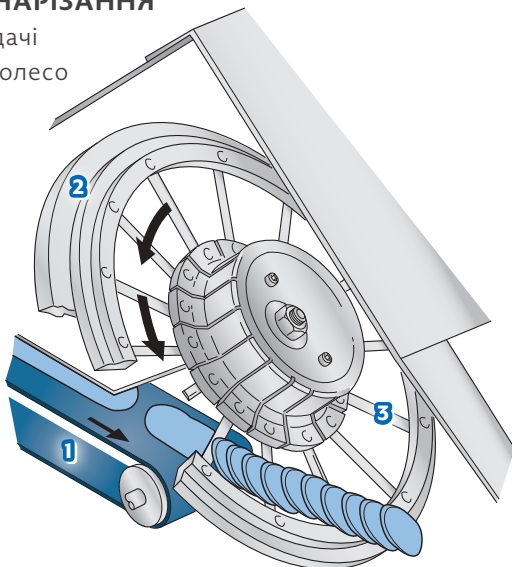
Net Weight: ...770 lb (349 kg)

Motor:3 HP (2.2 kW)

Feed Belt Motor: 3/4 HP (.56 kW)

ПРИНЦИП НАРІЗАННЯ

1. Стрічка подачі
2. Слайсове колесо
3. Ножі



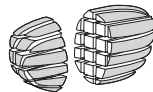
МОДЕЛЬ VSC



НАРІЗАННЯ СЕГМЕНТІВ, ПЛАСТИН & СОЛОМКИ

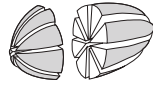
§ Модель VSC нарізає сегменти, пластини, квадратну або прямокутну соломку з багатьох харчових продуктів, таких як морква, солоні огірки, цукіні, картопля. Модель VSC має привід із змінною швидкістю, відкидну панель доступу, швидку зміну різноманітних ріжучих головок і спрощену конструкцію для легкого очищення та обслуговування. Максимальний діаметр продукту на подачі становить 101,6 мм, машина легко адаптується до автоматизованої подачі стрічкою.

ВИДИ НАРІЗАННЯ

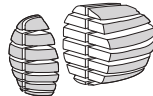


Соломка

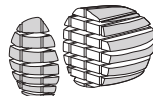
квадратна: від 4.0 до 25.4 мм



Сегменти: 3, 4, 5, 6, 8, 10 або 12



Пластини подвійні: від 3.2 до 8.0 мм



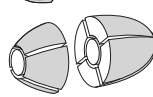
Пластини поперечні: .2 x 28.6 мм, 4.8 x 25.4 мм, 7.1 x 39.9 мм, 8.7 x 31.8 мм



Пластин прямокутні: від 6.35 x 11.1 мм до 11.1 x 19.1 мм



Пластини: плоскі від 3.2 до 15.9 мм, хвилясті від 4.8 до 6.4 мм



Сегменти з видаленням середини: від 9.5 до 50.8 мм на 2 або 4 сегменти

ХАРАКТЕРИСТИКИ^Y

Довжина:2957 мм

Ширина:823 мм

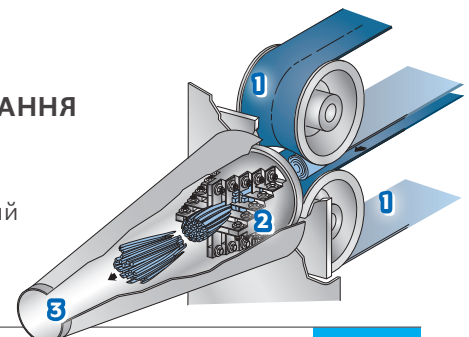
Висота:1392 мм

Вага нетто:466 кг

Двигун:3.7 кВт

ПРИНЦИП НАРІЗАННЯ

1. Стрічка подачі
2. Ножі
3. Вивантажувальний конус



Ріжуча голова [®]Velocicut® і голова Flo-Cut® модель 360 використовуються в поєднанні з моделлю VSC або інтегруються в існуючу систему водяної гармати. Доступні різноманітні види нарізання: квадратна та прямокутна соломка, пластини та сегменти. Безкоштовне тестове нарізання допоможе прийняти рішення щодо потрібної ріжучої головки та її налаштування головки для досягнення цільових характеристик.

ГОЛОВА VELOCICUT®



РІЖУЧА ГОЛОВА ДЛЯ СОЛОМКИ

[®]Ріжуча голова для соломки Velocicut застосовується для моркви або картоплі. Унікальна конструкція леза значно покращує різ попередньо підготовленої картоплі.

Леза утримуються разом завдяки натягу і не мають гострого краю леза. Velocicut забезпечує чистий та точний різ та зменшує перисті краї або пошкодження продукту. Використовуйте то однакові ножі і блоки для нарізання квадратної або прямокутної соломки та слайсів різних розмірів. Голову Velocicut можна використовувати в поєднанні з моделлю VSC або на у складі водяних систем.

ВИДИ НАРІЗАННЯ

4.0 мм	8.7 мм
4.8 мм	9.5 мм
5.5 мм	10.0 мм
6.4 мм	10.3 мм
7.0 мм	11.1 мм
7.1 мм	12.0 мм
7.2 мм	12.7 мм
7.4 мм	13.0 мм
7.5 мм	14.2 мм
7.5 мм	15.0 мм
7.7 мм	19.1 мм
8.0 мм	22.2 мм
8.4 мм	25.4 мм

Соломка прямокутна

доступні різні комбінації прямокутного різу наприклад 7.4 x 8.0 мм.

Пластини

Доступний широкий діапазон розмірів пластин.

МОДЕЛЬ FLO-CUT® ГОЛОВА 360

ЯКІСНЕ ТА ТОЧНЕ АРІЗАННЯ ВОДЯНОЮ ГАРМАТОЮ

Ріжуча головка Flo-Cut модель 360 розроблена для використання у високопродуктивних системах водяних гармат. Цей пристрій можна інтегрувати у водяну гармату, зі швидкою та простою заміною ріжучої головки для зміни ножів або розміру нарізання. Діаметр входу становить 86 мм, а діаметр виходу — 148 мм. Модель 360 легкого очищується та обслуговується



ВИДИ НАРІЗАННЯ

Соломка прямокутна

6.4 мм	
7.1 мм	
7.4 мм	
7.6 мм	11.9 мм
8.0 мм	12.7 мм
8.7 мм	14.3 мм
9.5 мм	15.9 мм
10.3 мм	19.1 мм
11.1 мм	

Соломка прямокутна

7.1 x 10.3 мм	8.4 x 10 мм
7.1 x 15.1 мм	8.7 x 11.9 мм
7.4 x 8.0 мм	9.5 x 19.1 мм
8.0 x 9.5 мм	11.1 x 19.1 мм
8.0 x 19.1 мм	11.1 x 22.2 мм
8.0 x 9.8 мм 7.1	

Сегменти:

4, 8 або 12

Пластини

Доступний широкий діапазон розмірів пластин.

ХАРАКТЕРИСТИКИ^Y

Довжина:	552 мм
Ширина:	368 мм
Висота:	279 мм
Вага нетто:	42 кг



Urschel пропонує різноманітні станки заточки для збільшення терміну служби ножів та сприяння економії коштів. Кожен станок відноситься до певного типу ножів. Багато клієнтів вибирають кілька станків, налаштованих на різні ножі, щоб пришвидшити процес заточування.

МОДЕЛІ СКГ, ЈКН & WG

А. МОДЕЛЬ СКГ: СТАНОК ЗАТОЧКИ ЦИРКУЛЯРНИХ НОЖІВ

Модель СКГ спеціалізується на заточуванні циркулярних ножів для машин Urschel. СКГ заточує ножі діаметром 76,2, 88,9, 101,6, 127 мм із гладкими (без зубців), зубчастими та зазубреними краями, подвійної або односторонньої заточки і циркулярні ножі для твердих продуктів.



A

B

В. МОДЕЛЬ ЈКН: СТАНОК ЗАТОЧКИ ЖУЛЬЄНІВСЬКИХ НОЖІВ

Станок заточки модель Urschel ЈКН призначена для заточування леза ножа для нарізки та виступів на жульєнівських ножах з відстанню 19,1 мм і більше, які використовуються на машинах серії TranSlicer.



C

С. МОДЕЛЬ WG: СТАНОК ЗАТОЧКИ СЛАЙСОВИХ ТА ПОПЕРЕЧНИХ НОЖІВ.

Станок заточки Urschel модель WG пропонує клієнтам точні засоби заточування широкого асортименту слайсових та поперечних ножів Urschel.

НА МОДЕЛІ WG МОЖНА ЗАТОЧУВАТИ НОЖІ, ЯКІ ВИКОРИСТОВУЮТЬСЯ НА НАСТУПНИХ МАШИНАХ:

Слайсові ножі (прямий різ)

моделі 30, Affinity Dicer, Affinity Integra Dicer, DiversaCut 2110, DiversaCut 2110A, DiversaCut Sprint, E TranSlicer, G-A, OC, Sprint 2, TranSlicer 2500, TranSlicer 2510, TranSlicer 2520, VSC та Flo-Cut 360 & 475.

Поперечні ножі (прямий різ)

Affinity CD-L, Affinity, Affinity Integra, DiversaCut 2110, DiversaCut 2110A, DiversaCut Sprint, G-A, M6, M VersaPro та Sprint 2.

ХАРАКТЕРИСТИКИ^У

А. МОДЕЛЬ СКГ

Довжина:394 мм
 Ширина:330 мм
 Висота:254 мм
 Вага нетто: ..25 кг
 Двигун:0.13 кВт,

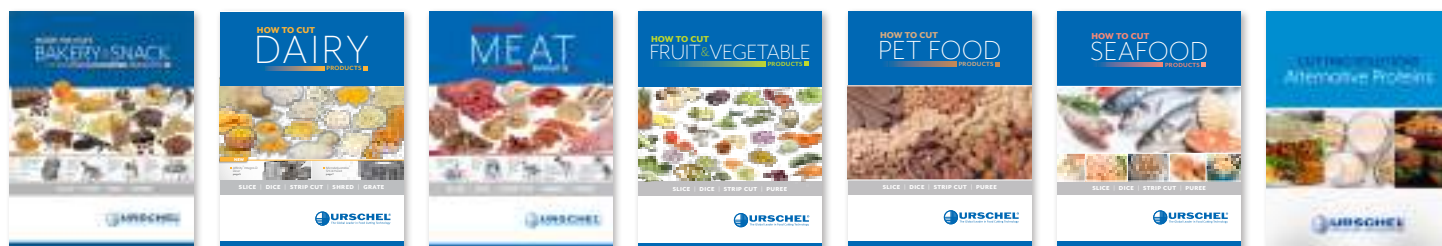
В. МОДЕЛЬ ЈКН

Довжина: 305 мм
 Ширина:330 мм
 Висота:254 мм
 Вага нетто: ..25 кг
 Двигун:0.13 кВт

С. МОДЕЛЬ WG

Довжина: 438 мм
 Ширина:235 мм
 Висота:210 мм
 Вага нетто: ..13 кг
 Двигун:0.13 кВт

ЦІЛЬОВІ РІШЕННЯ ДЛЯ НАРІЗАННЯ ПРОДУКТІВ У ВСЬОМУ СВІТІ



Urschel продовжує розробляти нові методи нарізання, тісно співпрацюючи з клієнтами. Ця брошура містить широкий спектр можливостей нарізання на обладнанні Urschel, і ми завжди відкриті до нових завдань. У додатку до моделей цієї брошури, ознайомтесь з обладнанням Urschel на www.urschel.com.

URSCHEL®

Спланувати безкоштовне тестування нарізання вашого продукту:


info@urschel.com | www.urschel.com

СВІТОВИЙ ЛІДЕР ТЕХНОЛОГІЇ НАРІЗАННЯ ХАРЧОВИХ ПРОДУКТІВ

ПІВНІЧНА АМЕРИКА | ЄВРОПА | ПІВДЕННА АМЕРИКА | АЗІЯ | АВСТРАЛІЯ | АФРИКА

#1 Найбільший з продажів постачальник промислового обладнання нарізання у світі.

- ∨ Measurements and weights may vary depending on machine configuration.
- ‡ M VersaPro may contain parts protected by U.S. Patent No. 10933550.
- †† TranSlicer series cutters may contain parts protected by U.S. Patent Nos. 6148702, 6460444, 6792841, 6920813, 8104391, and European and other foreign patents.
- ℳ The MicroSlice Wheel may contain parts protected by U.S. Patent Nos. 6148709, 7178440, 7721637, 8033204, and European and other foreign patents.
- € Affinity Dicers may contain parts protected by U.S. Patent Nos. 6883411, 9296119, D760992, and European and foreign patents.
- § Affinity Integra Dicers may contain parts protected by U.S. Patent Nos. 6883411, 9296119, 9604379, and 9855669.
- ℳℳ The DiversaCut 2110A, DiversaCut Sprint, and Sprint 2 Dicers may contain parts protected by U.S. Patent No. 6883411 and European Patent No. EP1377415.
- ‡‡ The Model CC series may contain parts protected by U.S. Patent Nos. 6968765, 7270040, 7314353, 7658133, 8161856, 9193086, 9469041, D701366, D701670, D701671, D701672, D702417, D704919, D706017, D711068, D717516, D716522, D716523, D723244, and European and foreign patents.
- §§ The Model VSC and Velocicut may contain parts protected by U.S. Patent No. 6553885, and European and foreign patents.
- ∞∞ The Comitrol Processor may contain parts protected by U.S. Patent No. 9033268.

 The DiversaCut 2110A, Sprint 2, DiversaCut Sprint, and E TranSlicer are available in NSF (National Sanitation Foundation) International specific certified versions.

© Urschel, Urschel logo symbol, Affinity, Affinity Integra, DiversaCut, DiversaCut 2110A, Sprint 2, DiversaCut Sprint, E TranSlicer, Flat-V, MicroAdjustable, M VersaPro, TranSlicer, MicroSlice, Comitrol, Velocicut, and Flo-Cut (U.S. only) are registered trademarks of Urschel Laboratories, Inc. U.S.A. ™ SlideLocc pending.